

**Gebruikshandleiding voor de
AC/DC TRMS STROOMTANG TT9381A**

TURBO 

Gelieve deze gebruiksaanwijzing te lezen vooraleer het toestel aan te schakelen.

Belangrijke veiligheidsinformatie binnenin.



Inhoud	Bladzijde
1. Veiligheid	4
2. Beschrijving.....	6
2.1. Beschrijving van de meter.....	6
2.2. Symbolen gebruikt op het LCD scherm.....	7
3. Eigenschappen.....	8
3.1. Algemene eigenschappen.....	8
3.2. Eigenschappen.....	10
4. Werking.....	11
4.1. AC/DC Stroommetingen	11
4.2. AC/DC Spanningsmetingen.....	12
4.3. Weerstandsmetingen.....	12
4.4. Diode- en Continuïteitmetingen	12
4.5. Capaciteitsmeting.....	13
4.6. Frequentie- of % Bedrijfscyclusmeting.....	13
4.7. Temperatuurmetingen	13
4.8. Contactloos AC spanningsmetingen.....	14
5. Knoppen	14
5.1. MODE/STARTSTROOM knop.....	14
5.2. BEREIK knop.....	14
5.3. PIEK/VFD knop.....	14
5.4. REL/Backlight knop.....	15
5.5. Data hold/ Zaklamp knop.....	15
6. Vervanging batterij	15

1-Veiligheid

Internationale Veiligheidssymbolen



Dit symbool naast een ander symbool of terminal, geeft aan dat de gebruiker de handleiding moet raadplegen voor verdere inlichtingen.



Dit symbool naast een andere symbool of terminal, geeft aan dat bij een normaal gebruik, gevaarlijke spanningen aanwezig kunnen zijn



Dubbele isolatie

Veiligheidsnota's

- Overschrijd nooit het maximum toegelaten input bereik van geen enkele functie
- Leg geen spanningen op aan de meter wanneer de weerstandfunctie is geselecteerd
- Zet de functieknop op OFF wanneer de meter niet wordt gebruikt

WAARSCHUWINGEN

- Zet de functieknop op de juiste positie voor de meting
- Wanneer spanning wordt gemeten, zet de knop niet op Stroom/Weerstand modus
- Wanneer het bereik wordt veranderd door middel van de draaiknop, moeten steeds de testkabels ontkoppeld worden van het te meten netwerk
- De maximale nominale ingangsgrenzen niet overschrijden

VOORZICHTIG

- Verkeerd gebruik van dit apparaat kan aanleiding geven tot schok, verwonding of zelfs dood. Lees en begrijp deze handleiding vooraleer de meter te gebruiken.
- Verwijder steeds de testkabels vooraleer de batterijen te vervangen.
- Controleer de staat van de testkabels en de meter zelf voor mogelijke schade vooraleer het toestel te gebruiken. Vervang of herstel elke schade voor gebruik.
- Gebruik met de grootste voorzichtigheid bij metingen met spanningen van meer dan 25VAC of 35VDC. Deze spanningen houden een schokgevaar in .
- Verwijder de batterijen als de meter voor lange tijd wordt opgeslagen.
- Ontlaad altijd de condensatoren en verwijder de voeding van het geteste apparaat voordat u de Diode-, Weerstands- of Continuïteitstests uitvoert.
- Spanningscontroles op stopcontacten kunnen moeilijk en misleidend zijn vanwege de onzekerheid van de aansluiting op de verzonken elektrische contacten. Andere middelen moeten worden gebruikt om ervoor te zorgen dat de klemmen niet onder spanning staan.
- Indien de apparatuur wordt gebruikt op een wijze die niet door de fabrikant is aangegeven, kan de bescherming die door de apparatuur wordt geboden, worden aangetast.

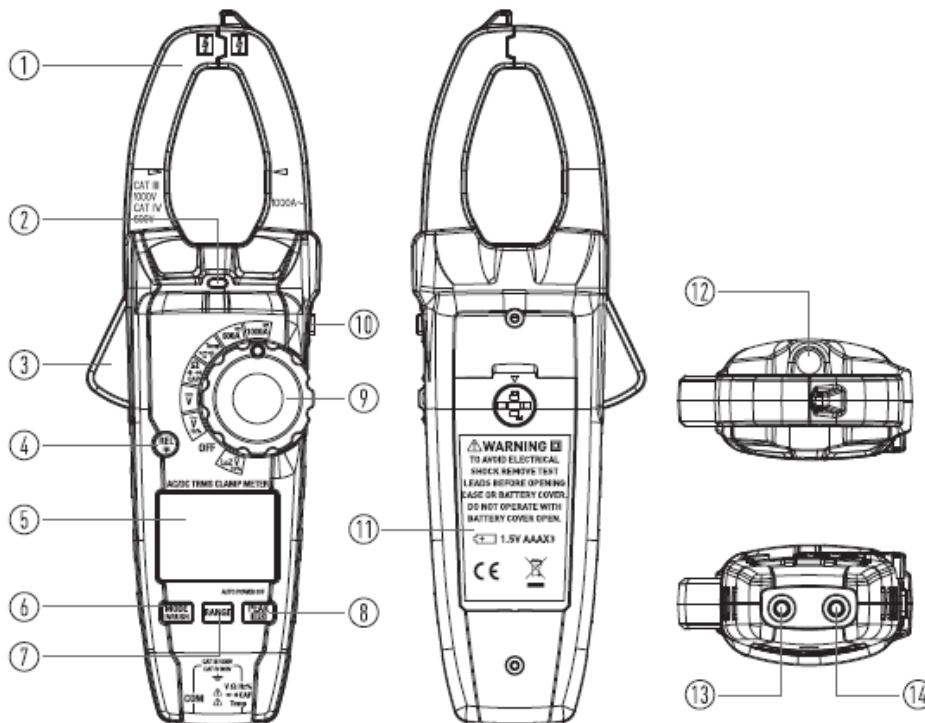
Input beperkingen

Functie	Maximum input
A AC/DC	1000A
V AC/DC	1000V DC/AC
Frequentie, Weerstand, Diode, Continuïteit, Capaciteitstest	1000V DC/AC
Temperatuur	1000V DC/AC

2. Beschrijving

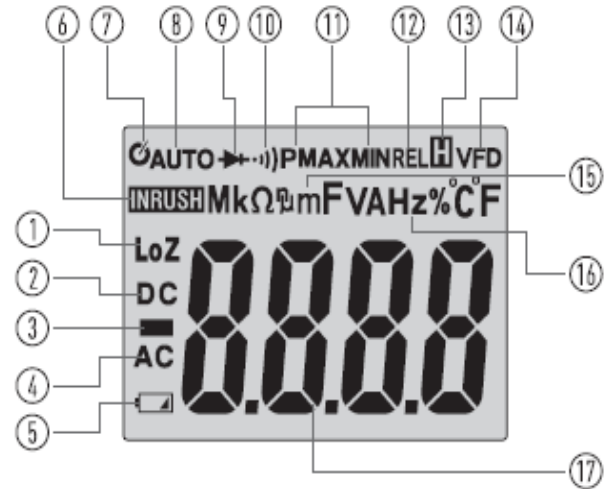
2-1. Beschrijving van de meter

- | | |
|--|---|
| 1. Stroomtang | 7. RANGE (bereik) knop |
| 2. Non-contact AC spanning indicator licht | 8. PEAK /VFD knop |
| 3. Stroomtang trekker | 9. Functie draaiknop |
| 4. Relatieve / Achtergrondverlichting knop | 10. Data Hold (gegevens bevroren)/ Zaklamp knop |
| 5. LCD scherm | 11. Batterijdeksel |
| 6. MODE/ INRUSH (startstroom) selectieknop | 12. Zaklamp |
| | 13. COM Input stekker |
| | 14. VΩ Hz% CAP TEMP stekker |



2-2. Gebruikte symbolen op het LCD scherm

1. Lage impedantie modus
2. DC (Direct current) rechtstreekse stroom
3. Min teken
4. AC (Alternating Current) alternatieve stroom
5. Lage batterij
6. Inrush (Startstroom modus)
7. Automatische uitschakeling
8. AutoRange Modus
9. Diode test modus
10. Continuïteit geluidssignaal
11. Piekspanningswaarde
12. Relatieve modus
13. Data Hold (gegevens bevriezen)
14. Variabele frequentie aandrijvingsspanning
15. Lijst van metingswaarden
16. Frequentie/ Testmodus voor de bedrijfscyclus
17. 6000 telwaarden (0 tot 5999) metingsaflezing



3. Eigenschappen

3-1. Eigenschappen

Functie	Bereik & Resolutie	Nauwkeurigheid + (% van aflezing + cijfers)
AC stroom (50/60Hz)	600,0 A	±(2,5%+ 8 cijfers)
	1000A	±(2,8%+ 8 cijfers)
DC stroom	600,0A	±(2,5%+ 5 cijfers)
	1000A	±(2,8%+ 5 cijfers)
AC Spanning (50-400Hz)	6,000V	±(1,5%+ 5 cijfers)
	60,00V	
	600,0V	
	1000V	
LoZ AC Spanning	6,00V	±(3,0%+ 40 cijfers)
	60,00V	
	300,0V	
DC Spanning	600,0mV	±(0,5%+ 5 cijfers)
	6,000V	±(1,5%+ 2 cijfers)
	60,00V	
	600,0V	
	1000V	
Weerstand	600,0Ω	±(1,0%+ 4 cijfers)

	6,000K Ω	$\pm(1,5\% + 2$ cijfers)
	60,00K Ω	
	600,0K Ω	
	6,000M Ω	$\pm(2,5\% + 3$ cijfers)
	60,00 Ω	$\pm(3,5\% + 5$ cijfers)

Functie	Bereik & Resolutie	Nauwkeurigheid + (% van aflezing + cijfers)
Capaciteit	60,0nF	$\pm(4,0\% + 20$ cijfers)
	600,0nF	$\pm(2,8\% + 8$ cijfers)
	6,000 μ F	$\pm(3\% + 5$ cijfers)
	60,0 μ F	
	600,0 μ F	
	6,000mF	$\pm(5\% + 5$ cijfers)
	60,00mF	$\pm(5\% + 8$ cijfers)
	100,0mF	$\pm(5\% + 15$ cijfers)


Frequentie gevoeligheid: =>5Vrms	9,999Hz tot 99,99kHz	$\pm(1,2\% + 5$ cijfers)
-------------------------------------	----------------------	--------------------------

Gevoeligheid Gebruikscyclus=>5Vrms	10,0% tot 90,0%	$\pm(1,2\% + 2$ cijfers)
---------------------------------------	-----------------	--------------------------

Temperatuur (K-type)	-20,0 tot 1000 $^{\circ}$ C	$\pm(3\% + 5^{\circ}$ C)
(Probe nauwkeurigheid niet inbegrepen)		

Nota: Nauwkeurigheid wordt weergegeven als \pm (% van aflezing + telling van minst significant cijfer) bij 23 $^{\circ}$ C \pm 5 $^{\circ}$ C bij een relatieve vochtigheid van minder dan 80% RV. AC spanning en stroom zijn onderhevig aan sinusgolf .

3-2. Algemene eigenschappen

Afmetingen van de klem TRMS	Opening ongeveer 35 mm De AC spanning en AC stroom van dit apparaat worden gemeten met TRMS. Werkelijke RMS meting is verschillend van gemiddelde meting. De gemiddelde metingsmethode kan enkel een symmetrische golfvorm meten, zoals een sinusgolf. Werkelijke RMS meting kan op betrouwbare manier, alle onregelmatige golfvormen meten en geldige waarden verkrijgen voor AC spanning of AC stroom.
Diode test	Teststroom van typische 0,3mA; open netwerk spanning typisch 3,2V DC
Continuïteitscontrole	Drempel $\leq 50\Omega$ Teststroom $< 0,55\text{mA}$
Lage batterij indicatie	 wordt weergegeven
Overbelasting indicatie	"OL" wordt weergegeven
Metingsratio	2 per seconde, nominaal
Impedantie input	10M (VDC en VAC)
Aflezings	6000 LCD tellen
AC stroom	50-60Hz (AAC)
AC spanning bandbreedte	50-400Hz (VAC)
Werktemperatuur	5 tot 40°C
Opslagtemperatuur	-20 tot 60°C
Werkingsvochtigheid	Max 80% tot 31°C lineair afnemend tot 50% bij 40°C
Opslagvochtigheid	$< 80\%$
Werkingshoogte	2000 m maximum
Overspanning	Categorie III 1000V
Batterij	3 x "AAA" 1,5V batterijen
Automatische uitschakeling	Ongeveer 30 minuten
Veiligheid	Voor binnen gebruik en overeenkomstig Overspanning Categorie II, Pollutiegraad 2. Categorie II behelst lokaal niveau, toestel, draagbare apparatuur enz., met tijdelijke overspanningen van minder dan Overspanning van Cat. III

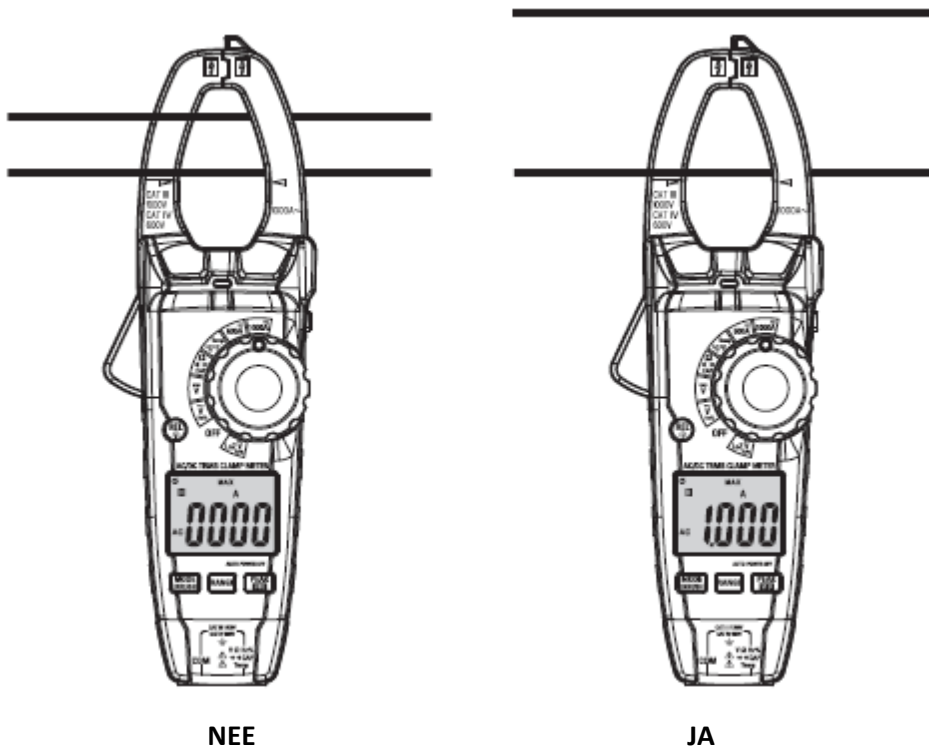
4. Werking

NOTA'S: Lees en begrijp al de waarschuwings- en voorzorgsmaatregelen opgenomen in de veiligheidsafdeling van deze handleiding voor elk gebruik van deze meter. Zet de functie selectieknop op de OFF-positie wanneer de meter niet wordt gebruikt.

4-1. AC/DC Stroommetingen

WAARSCHUWING: Vergewis uw ervan dat de testkabels ontkoppeld zijn van de meter vooraleer u metingen uitvoert met de stroomtang.


1. Zet de functie draaiknop op het **1000A AC/DC, 600A AC/DC** bereik
2. Indien het bereik van het gemeten onbekend is, selecteer dan het hogere bereik eerst en schakel dan over naar het lager bereik indien nodig.
3. Duw op de trekker om de klem te openen. Omsluit volledig één te meten geleider.
4. Het LCD scherm van de stroomtang zal de lezing weergeven.





4-2. AC/DC Spanningsmetingen

1. Steek de zwarte testkabel in de negatieve **COM** terminal en de rode testkabel in de positieve **V** terminal.
2. Zet de functie draaiknop op de **ACV** of **DCV** positie
3. Verbind de testkabels evenwijdig op het te testen circuit.
4. Lees de spanningsmetingen af op het LCD scherm

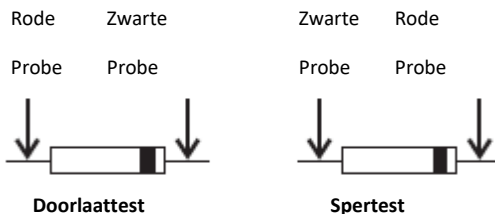
4-3. Weerstandsmetingen

1. Steek de zwarte testkabel in de negatieve **COM** terminal en de rode testkabel in de positieve **V** terminal.
2. Zet de functie draaiknop op de  positie
3. Raak de testsondetips over de geteste schakeling of component aan. Het is aan te raden om één kant van het geteste apparaat los te koppelen, zodat de rest van het circuit niet met de weerstandsmeting interfereert.
4. Voor weerstandstests, lees de weerstand op het LCD scherm af.

4-4. Diode- en Continuïteitmetingen

1. Steek de zwarte banaan testkabel in de negatieve COM stekker en de rode banaan testkabel in de positieve diode stekker.
2. Zet de functie draaiknop op de  positie
3. Duw de **MODE/INRUSH** knop in tot op het scherm  verschijnt.
4. Raak de te testen diode met de testsondetips.


Doorlaatspanning zal 0,4 tot 0,7 V aangeven. Omgekeerde spanning zal "OL" aangeven. Kortgesloten apparaten zullen dicht bij 0mv aangeven en een open apparaat zal "OL" in beide polariteiten aangeven.



Als de weerstand $< 50\Omega$ voor Continuïteit testen, zal een geluid hoorbaar zijn.

4-5. Capaciteit metingen

WAARSCHUWING: Teneinde elektrische schokken te vermijden, ontkoppel de voeding van de te testen eenheid en ontlad alle condensatoren alvorens enige Capaciteit metingen uit te voeren. Verwijder de batterijen en ontkoppel de snoeren.

1. Zet de draaiknop op de  positie
2. Steek de zwarte banaan testkabel in de negatieve **COM** stekker en de rode banaan testkabel in de positieve **V** stekker.
3. Druk de **MODE/INRUSH** knop in en verander naar Capacitance metingen
4. Raak met de testkabels de te testen condensator
5. Lees de Capaciteit meting op het scherm af

4-6. Frequentie of % Gebruikscyclus metingen

1. Zet de functie draaiknop op de "VAC/Hz/%" positie
2. Steek de zwarte banaan testkabel in de negatieve **COM** stekker en de rode banaan testkabel in de positieve **V** stekker.
3. Selecteer **Hz** of **%** gebruik met de **MODE/INRUSH** knop
4. Raak met de testkabels, het te testen netwerk
5. Lees de Capaciteit meting op het scherm af

4-7. Temperatuur metingen

WAARSCHUWING: Teneinde elektrische schokken te vermijden, ontkoppel beide testsnoeren alvorens enige temperatuur metingen uit te voeren.

1. Zet de functie draaiknop op de **TEMP** positie
2. Steek de temperatuursondeknop in de negatieve **COM** en de **V** stekkers met in acht neming van de polariteit.
3. Raak de temperatuursondeknop aan op het onderdeel waarvan u de temperatuur wilt meten. Laat de sonde het te testen onderdeel aanraken totdat de meting zich stabiliseert (ongeveer 30 seconden). Lees de Capaciteit meting op het scherm af
4. Lees de Capaciteit meting op het scherm af. De digitale aflezing zal de juiste decimale punt en waarde aangeven.

WAARSCHUWING: Teneinde elektrische schokken te vermijden, moet u er zeker van zijn dat het thermokoppel is verwijderd voordat u overgaat op een andere meetfunctie.

4-8. Non-Contact AC spanningmetingen

WAARSCHUWING: Risico op elektrocutie. Test de spanningsdetector voor gebruik altijd op een bekend stroomcircuit om de goede werking te controleren.

1. Raak de sondepunt aan op de geleider onder spanning of steek deze in kant van het stopcontact onder spanning.
2. Als er AC spanning aanwezig is zal het licht van de detector aangaan.

NOTA : De geleiders in een elektrische kabel zijn dikwijls gedraaid. Voor betere resultaten, wrijf de sondepunt over de lengte van het kabel om er zeker van te zijn dat de punt in de buurt van de onder spanning staande geleider, wordt geplaatst.

NOTA : De detector is ontworpen met een hoge gevoeligheid. Statische elektriciteit of andere bronnen van energie kan de sensor willekeurig kortsluiten. Dit is de normale werking.

5. Knop

5-1. MODE/INRUSH knop

Om ACV/Hz/%;OHM/ Continuïteit/ Diode/Cap;°C;ACA/DCA te selecteren

5-2. RANGE knop

Wanneer de meter voor het eerst wordt ingeschakeld, gaat hij automatisch over op AutoRanging. Dit selecteert automatisch het beste bereik voor de metingen die worden uitgevoerd en is over het algemeen de beste modus voor de meeste metingen. Voor meetsituaties waarbij een bereik handmatig moet worden geselecteerd, voert u het volgende uit:

1. Druk op de **RANGE** knop. De "AutoRange" indicator zal op het scherm uitgaan, de "Manual Range" zal op het scherm aangaan.
2. Druk op de **RANGE** knop om stapsgewijs door de beschikbare bereiken te gaan om dan het bereik te selecteren dat u wenst.
3. Druk en houd de **RANGE** knop ingedrukt voor meer dan 2 seconden en de ManualRanging te verlaten en terug naar AutoRanging te gaan.

5-3. PEAK/VFD knop

Druk in de AC-spanningsmodus eerst op de PEAK/VFD knop om "-----" weer te geven en ga dan naar de PEAK-meetmodus. De maximale PEAK- en minimale PEAK-spanning kunnen circulair worden gemeten. Druk lang op de knop om de VFD-functiemeting in te voeren. In de VFD-modus kan de spanningswaarde van de frequentieregelaar worden gemeten. De gemeten waarden van "PEAK" en "VFD" dienen alleen ter referentie.

5-4 REL/ Backlight (achtergrondverlichting) knop

REL voor DVA en Capaciteit Zero & gecompenseerde aanpassing. Druk lang op deze knop om de achtergrondverlichting aan te zetten, en druk dan lang om het terug uit te zetten.

5-5. Data Hold (bevrozen van gegevens)/ Zaklamp knop

1. Om een aflezing van het scherm te bevrozen, druk op de DATA HOLD knop. De DATA HOLD knop staat op de rechterkant van het toestel (hoogste knop). Terwijl DATA HOLD actief is, zal de "H" icoon zichtbaar zijn op het LCD scherm. Druk de DATA HOLD knop opnieuw in om terug te keren naar de normale werking.
2. Druk deze knop lang in om de zaklamp aan te zetten, en druk opnieuw in om ze uit te zetten.

6. Vervanging van de batterijen

1. Verwijder de enige schroef op de achterzijde
2. Open de batterij behuizing
3. Vervang de drie nodige "AAA" 1,5V batterijen
4. Zet de meter terug in elkaar

Exclusieve invoerder voor:

België:

C.C.I. SA

Louiza-Marialei 8, b. 5

2018 Antwerpen

BELGIQUE

T: 03/232.78.64

F: 03/231.98.24

E-mail: info@ccinv.be



Voor Frankrijk :

TURBOTRONIC s.a.r.l.

Z.I. les Sables

4, avenue Descartes –

B.P. 20091

91423 Morangis Cedex

FRANCE

T: 01.60.11.42.12

F: 01.60.11.17.78

E-mail: info@turbotronic.fr



Rev.190418