

TT8665 INFRAROOD TEMPERATUURSCANNER MET GELUIDSINDICATIE

Handleiding



Gelieve deze handleiding te lezen alvorens het toestel te gebruiken.
Ze bevat belangrijke veiligheidsinformatie.

INHOUD

1. Omschrijving
2. Kenmerken
3. Veiligheidstips
4. Werking
5. Bedieningsknoppen
6. Gebruik
7. Gezichtsveld
8. Specificaties
9. Vervanging van de batterij

1. OMSCHRIJVING

De infraroodthermometer beschikt over een infrarood sensor die lekken opspoot in muren, omlijstingen, leidingen e.a. De automatische kleur wijzigt en de zoemer geeft een snelle, intuïtieve feedback met aanwijzing van de plaatsen die gedicht, geïsoleerd, enz. moeten worden.

2. KENMERKEN

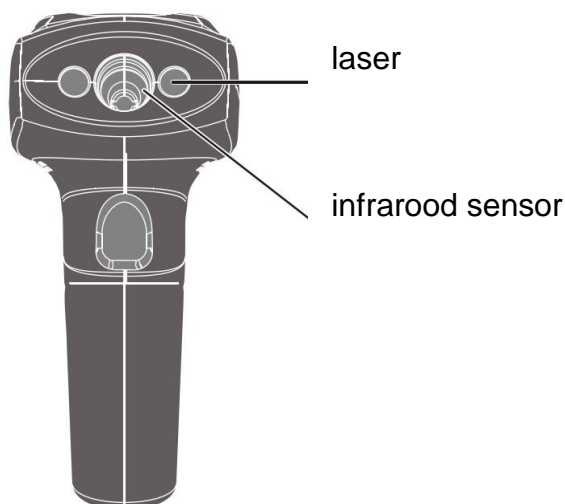
- Een rode, groene en blauwe verlichting: de indicatieve kleur wijzigt automatisch naargelang het gemeten resultaat.
- Dubbele laserwijzer.
- De geluidsindicatie signaleert voortdurend de hogere/lagere temperaturen.

3. VEILIGHEIDSTIPS

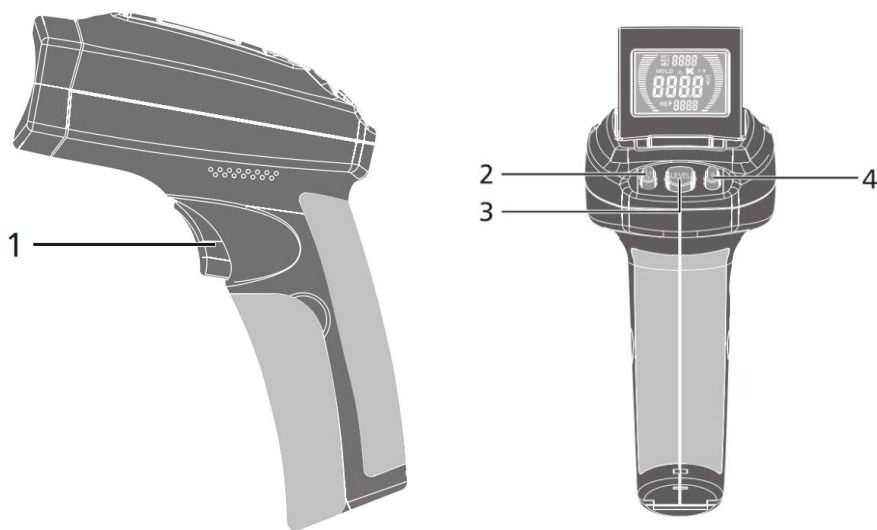
- Gebruik het toestel niet in aanwezigheid van ontvlambare producten
- Gebruik geen bijtende producten voor het reinigen van het toestel.
- Gebruik een gepaste batterij 9 V.
- Wees uiterst voorzichtig als de laserstraal geactiveerd is.
- Richt de laserstraal niet naar uw of andermans ogen, noch naar die van een dier.
- Let op als u de laserstraal naar een blinkend oppervlak richt, dat het niet in uw ogen weerkaatst.
- Vermijd het contact van de laserstraal met gas dat zou kunnen ontploffen.



4. WERKING



5. BEDIENINGSKNOPPEN



1. schakelaar
2. C°/F - zoemerknop
3. niveaunknop
- 4 . laserknop

6. GEBRUIK

- Hou het toestel bij de plek die u wilt scannen voor meting van tocht of warmteverlies. Dit gegeven zal uw referentiewaarde zijn.
- Schakel het toestel aan.
- Richt het toestel naar de referentiewaarde tot het groene licht op de gewenste plaats schijnt en dat de temperatuur op het scherm verschijnt..
- Scan traagjes met de thermometer over de gewenste plaats, indien de gemeten temperatuur hoger is dan die van de referentiewaarde, boven de drempel/grens, zal het licht overgaan van groen naar rood en zal het geluidssignaal van de zoemer wijzigen. Indien de gemeten temperatuur lager is dan die van de referentiewaarde, onder de drempel/grens, zal het licht overgaan van groen naar blauw en zal het geluidssignaal van de zoemer wijzigen.

VOORBEELD:

Na het aanschakelen bedraagt de referentietemperatuur 25°C, de marge is 2,8°C	
Groen licht	de gescande temperatuur ligt tussen 22,2°C en 27,8°C
Blauw licht	de gescande temperatuur ligt onder 22,2°C
Rood licht	de gescande temperatuur ligt boven 27,8°C

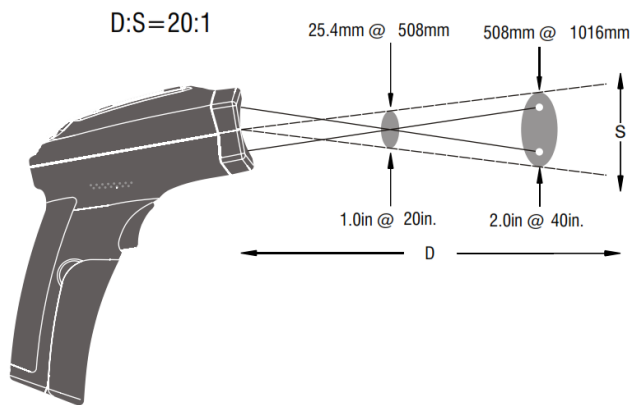
Na het aanschakelen bedraagt de referentietemperatuur 25°C, de marge is maximaal	
Groen licht	de gescande temperatuur ligt tussen de maximale temperatuur en de referentietemperatuur
Rood licht	de gescande temperatuur ligt onder de maximale temperatuur

Na het aanschakelen bedraagt de referentietemperatuur 25°C, de marge is minimaal	
Groen licht	de gescande temperatuur ligt tussen de minimale temperatuur en de referentietemperatuur
Blauw licht	de gescande temperatuur ligt onder de minimale temperatuur

7. GEZICHTSVELD

Het diameter van de gemeten oppervlak is gelijk aan 1/20 van de afstand vanaf de temperatuurscanner.

Indien u enkel warme en koude plekken opspoor, is het ok als de gemeten oppervlak groter is dan uw doel. Echter, indien u de temperatuur van een voorwerp nauwkeurig wenst te meten, gelieve u te refereren aan volgend schema:



Voorbeeldenvan gebruik:

- Scan over een verlichtingspunt om op te sporen of de isolatie in het plafond niet werd verwijderd tijdens de installatie.
- Scan over het venster en de deurdrempel om op te sporen of er tochtlatjes moeten worden voorzien.
- Scan over de hoek waar de muur en de vloer zich vervoegen om tocht op te sporen dat gedicht moet worden.
- Scan over een zolderdeur om op te sporen of isolatie nodig is.

8. SPECIFICATIES

Temperatuurbereik	-50°C ~+380°C
Résolutie	0.1
Responstijd	<500 us
Emissiviteit	vast op 0.95
Meetnauwkeurigheid	- 50° ~ +20°C ± 3°C 20°C ~ + 260°C 1% ± 1°C
Bereik golflengte	8-14um
D:S	20:1
Drempel kleurwijziging van de displayverlichting	5 instellingen: -17,2°C, - 15°C, - 12,2°C, max, min

9. VERVANGING VAN DE BATTERIJ

Open het deksel van het batterijcompartiment, verwijder de batterij, plaats een nieuwe 9 V batterij en sluit het deksel.