

EM. TI.

Emetteur Télé-info

Guide d'installation



- Lire attentivement cette notice avant toute installation.
- L'appareil doit être installé selon les normes en vigueur.
- Avant toute intervention, veuillez couper le courant.
- Ne pas essayer de réparer cet appareil vous-même, un service après-vente est à votre disposition.
- Par souci de clarté, les schémas réalisés sont à retenir dans leur principe. N'y figurent pas les protections et autres accessoires exigés par les normes.
La norme NF C15-100 et les règles de l'art doivent être respectées. Il est nécessaire que les appareils connectés ou environnants ne créent pas de perturbations trop fortes (directives CEE 2004/108/CE).

1. Caractéristiques techniques

- Alimentation 230V, +/-10%, 50 Hz
- Isolement classe II
- Consommation : 4 VA
- 3 entrées T.I., mesure du courant par transformateur d'intensité externe (\varnothing intérieur : 10 mm maxi.) Intensité nominale de fonctionnement :
2 à 90A , Cos Φ = de 0,8 à 1
- 1 entrée phase 230V pour contact HC/HP
- 1 sortie liaison télé-info (utiliser du câble 1 paire torsadée 6/10e avec fil de continuité, longueur maxi. 1 m)
- Nombre maxi. de produits à connecter sur la télé-info : 5
- Température de stockage : -10°C à +70°C
- Température de fonctionnement : 0 à +40°C
- Boîtier modulaire : 3 modules, h = 53 mm, montage sur rail DIN
- Indice de protection : IP 40
- Installation en milieu normalement pollué

2. Présentation

EM.TI. permet d'utiliser un produit, en principe réservé aux installations avec compteur électronique, sur des installations avec compteur électromécanique.
Il s'interface entre le produit et le compteur en reproduisant les informations normalement délivrées par la télé-information d'un compteur électronique.

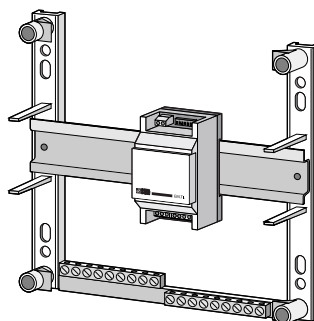
EM.TI. est livré avec un T.I. (mesure du courant). Dans le cas d'une installation triphasée, il est nécessaire de commander 2 T.I. supplémentaires (réf. 6330004).

EM.TI. génère les signaux télé-information suivants :
- dépassement de puissance (A.D.P.S.),
- informations tarifaires HC/HP,
- index de consommation en Wh (HC/HP).

IMPORTANT : le bon fonctionnement de l'EM. TI. n'est garanti qu'en association avec des produits des gammes DELTA DORE.

3. Installation

Fixation sur rail DIN, boîtier modulaire et T.I. dans le tableau électrique.



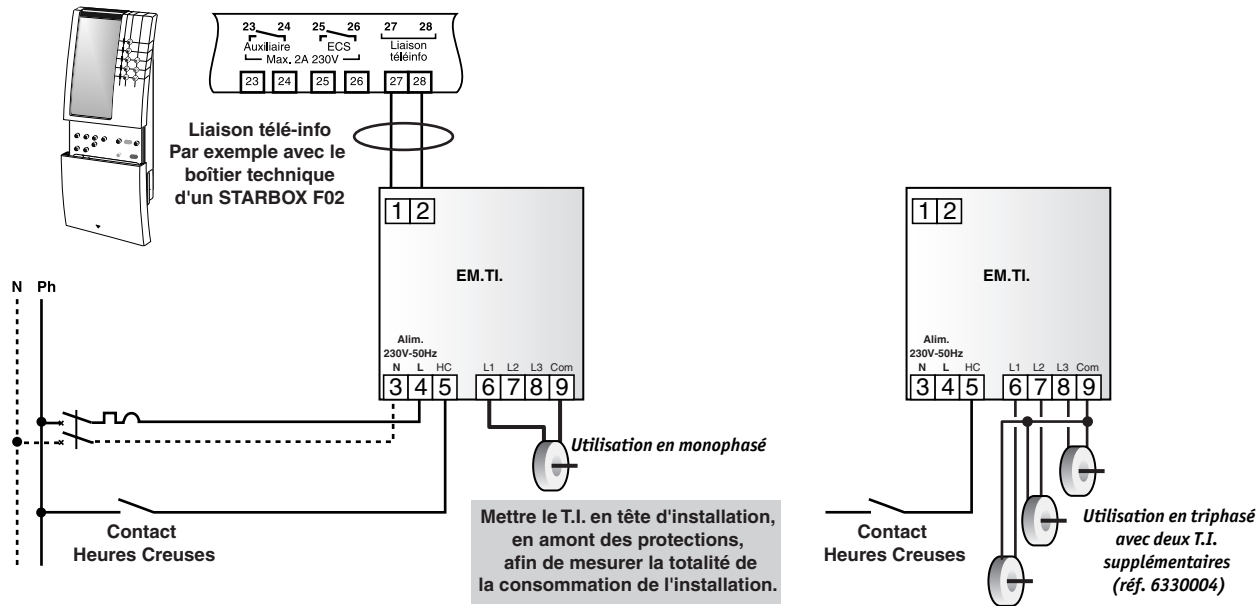
Installation des T.I. (transformateurs d'intensité)

- La longueur de fil (type H03VV-F ou H05V-K) des T.I. peut être rallongée de 1,5 m maximum.
- Il est possible de passer plusieurs conducteurs d'une même phase à l'intérieur d'un T.I. (\varnothing intérieur 10mm maxi.).
- Les T.I. n'ont pas de sens de raccordement.



2004/108/CE 1 2006/95/CE

4. Raccordement



5. Raccordement

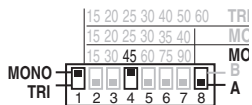
Choix du calibre du disjoncteur

Pour que **EM.TI.** puisse évaluer les dépassements de tarif, vous devez indiquer la tranche souscrite ainsi que le type de compteur (mono ou tri).

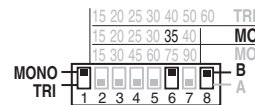
Ce réglage s'effectue à l'aide des switches situés sur le bornier supérieur de l'appareil.



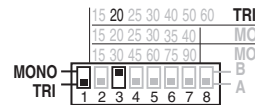
Exemple 1 : Votre compteur est de type monophasé. Vous souscrivez 9 kVA (45A).



Exemple 2 : Votre compteur est de type monophasé. Vous souscrivez 8 kVA (35A).



Exemple 3 : Votre compteur est de type triphasé. Vous souscrivez 12 kVA (20A).



Important : Si aucun ou plusieurs calibres ont été sélectionnés, un défaut compteur sera signalé sur le produit piloté.

6. Mise sous tension

Mettre sous tension et vérifier que le voyant télé-info du produit piloté s'allume.