

GEBRUIKERSHANDLEIDING



DIGITALE MULTIMETER

Inhoud

1. Overzicht	1
2. Veiligheidsinstructies	2
3. Veilige werkgewoonten	3
4. Elektrische symbolen	4
5. Instructies voor het gebruik van de meter	5
5.1. Uitzicht van de meter	5
5.2. Weergave	6
6. Werking van de toetsen	7
6.1. SMART toets	7
6.2. Toets HOLD/ achtergrondverlichting	7
6.3. FUNC toets (select)	7
6.4. MAX/MIN toets	7
6.5. NCV toets	7
6.6. Automatische Power-off functie	8
7. Meethandelingen	8
7.1. DC/AC spanningsmetingen	8
7.2. Weerstandsmeting	9

7.3.	Contactloze spanning (NCV)	10
8.	Algemene eigenschappen	11
9.	Nauwkeurighedsindicatoren	11
9.1.	DC spanning	12
9.2.	AC spanning	12
9.3.	Weerstand	12
9.4.	Meting Continuïteit	13
9.5.	Frequentie	13
9.6.	Plichtsverhouding	14
10.	Onderhoud	14
10.1.	Algemeen onderhoud	14
10.2.	Batterijen vervangen	15
10.3.	Meetsnoeren vervangen	15

1. Overzicht



Waarschuwing

Om elektrische schokken of persoonlijk letsel te voorkomen, dient u de "veiligheidsinformatie" en de "waarschuwingen en verwante opmerkingen" zorgvuldig te lezen voordat u de meter gebruikt.



Waarschuwing

Bij het gebruik van de meter moet bijzondere aandacht worden geschonken aan het feit dat onjuist gebruik een elektrische schok kan veroorzaken en de meter kan beschadigen.

De veiligheidsmaatregelen in gemeenschappelijke veiligheidsvoorschriften en bedieningsinstructie zouden moeten worden nageleefd tijdens het gebruik.

Om volledig gebruik van zijn functies te maken en veilige verrichtingen te verzekeren, gelieve zorgvuldig het gebruik in dit hoofdstuk na te leven.

Deze meter is een klein draagbaar, veilig en betrouwbaar 3,5" digitaal auto meetbereik multi-meter met stabiele prestaties en vernieuwde structuur. Hij kan worden gebruikt voor het meten van AC/DC spanning, weerstand, frequentie, bedrijfsratio, continuïteit en contactloze spanningstesten. Het is een ideaal onderhoudsgereedschap dat gemakkelijk door een groot aantal gebruikers kan worden gebruikt.


Veiligheidsinstructies

- Deze digitale multimeter is ontworpen volgens de internationale veiligheidsnorm EN 61010-1, EN 61010-2-30, EN 61010-2-033 betreffende veiligheidsvereisten voor elektronische meetinstrumenten en draagbare digitale multimeters. Hij voldoet aan de vereisten voor CAT III 600V van de EN 61010-2-33 norm en graad 2 inzake vervuiling.
- Gebruikers dienen de meter strikt volgens de bepalingen van deze handleiding te gebruiken. Anders kan de waarborg voor de meter ongeldig worden verklaard.
- De waarschuwingen in de gebruiksaanwijzing worden gebruikt om de gebruikers te herinneren aan mogelijk gevaar of gevaarlijke handelingen.
- De opmerkingen in de gebruiksaanwijzing worden gebruikt om gebruikers te herinneren aan mogelijke schade aan de meter of aan de toestand of werking van het gemeten voorwerp.

Veilige werkgewoonten

Om een mogelijke schok of persoonlijk letsel en schade aan de meter of de gemeten voorwerpen te voorkomen, dient u de meter volgens de onderstaande proceduremethoden te gebruiken.

- Controleer de behuizing voordat u de meter gebruikt. Gebruik de meter niet als de behuizing beschadigd is. Controleer of de behuizing gebarsten is of plastic onderdelen mist. Let vooral op de gemengde isolatielaag.
- Controleer of de testdraad isolatiebeschadigingen of blank metaal vertoont. Controleer de continuïteit van de testdraad. Als de draad beschadigd is, vervang hem dan door een nieuwe voordat u de meter aanzet.

- Meet een bekende spanning met de meter om te controleren of de meter goed werkt. Als de meter abnormaal werkt, stop dan onmiddellijk met het gebruik ervan. Een beveiligingssysteem kan beschadigd zijn. Laat in geval van twijfel de meter nakijken door een gekwalificeerde technicus.
- Test geen spanning die hoger is dan de op de meter aangegeven nominale spanning.
- Wees bij het testen van spanningen hoger dan 30 V AC spanning RMS, 42 V AC piek of 60 V DC bijzonder voorzichtig om elektrische schokken te voorkomen.
- Gebruik bij het meten de juiste stekker en kies de juiste functie en het juiste meetbereik.
- Gebruik de meter niet in omgevingen met explosieve gassen, dampen of stof.
- Bij gebruik van de sonde moeten de vingers zich achter de sonderandbescherming bevinden.
- Voordat u de weerstand meet, schakelt u eerst de stroom uit en ontladst u alle hoogspanningscondensatoren.
- Als de meter niet in overeenstemming met de instructies wordt gebruikt, kan de veiligheidsbeschermingsfunctie van de meter in het gedrang komen.
- Wanneer u de behuizing (of een deel ervan) opent, moet u de meter uitzetten.
- Vervang de batterij onmiddellijk wanneer de indicator "  " voor lage batterijspanning gaat branden. Een bijna lege batterij veroorzaakt meetfouten en kan elektrische schokken of persoonlijk letsel tot gevolg hebben.
- Voordat u de behuizing of de batterijhouder opent, verwijdert u de testdraad uit de meter.
- Gebruik de door de fabriek gespecificeerde vervangingsonderdelen voor het onderhoud van de meter.



Waarschuwing

Meet een bekende spanning met de meter om te controleren of de meter goed werkt. Als de meter abnormaal werkt, stop dan onmiddellijk met het gebruik ervan.

Een beveiligingsinrichting kan beschadigd raken.

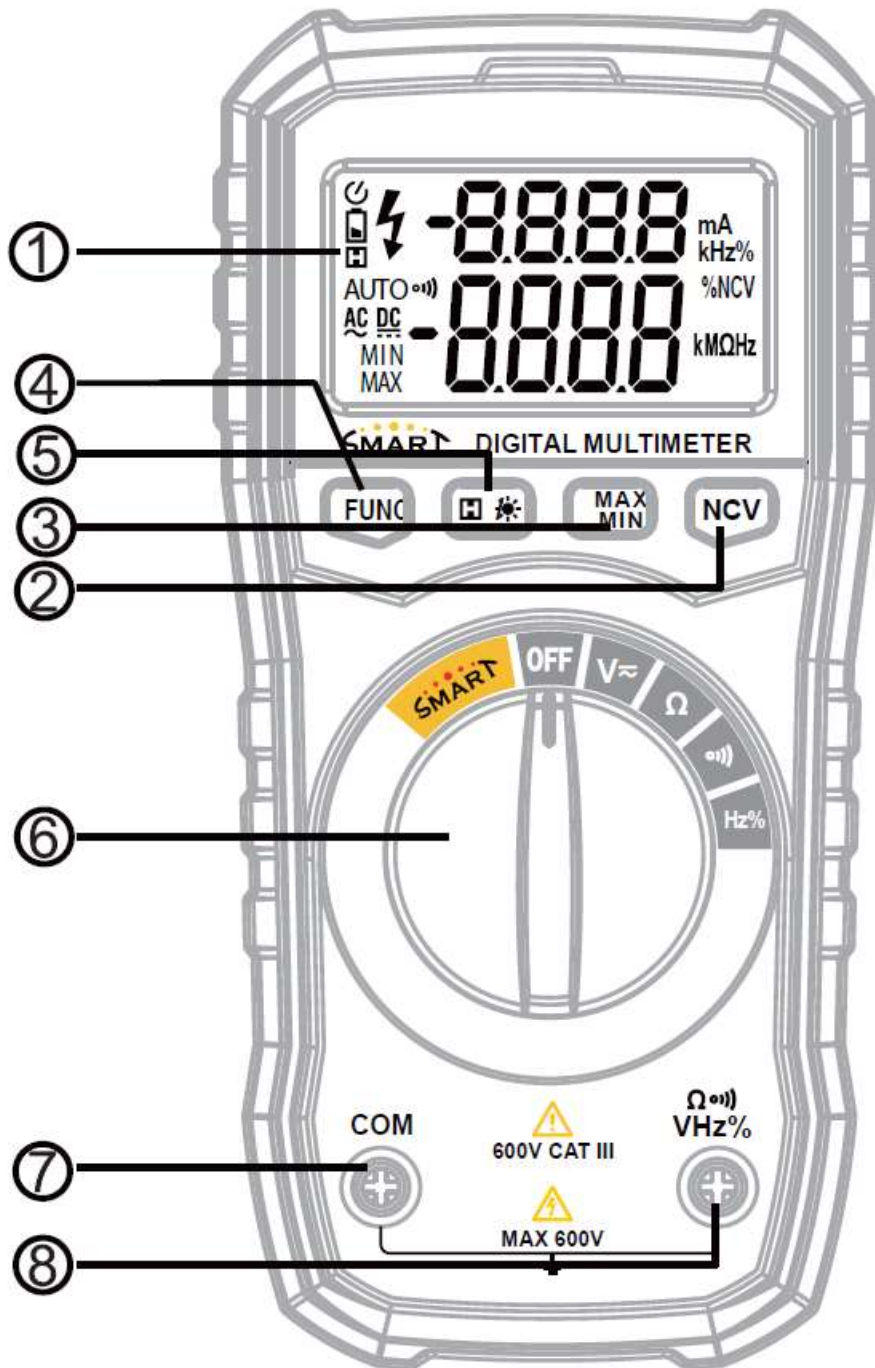
In geval van twijfel dient u de meter door een gekwalificeerde technicus te laten nakijken.

Elektrische symbolen

	Belangrijke veiligheidsinformatie; raadpleeg de gebruiksaanwijzing
	Hoge gevaarlijke spanning
	Aarding
	Dubbele isolatie (beschermingsklasse II)
	In overeenstemming met de richtlijnen van de Europese Unie (EU)
	AC spanning
	DC spanning
	In overeenstemming met de UL STD 61010-1, 61010-2-30 en 61010-2-033, GECERTIFICEERD BIJ CSA STD C22;2 nr 61010-1, 61010-2-030 en 61010-2-033 normen.

Instructies voor het gebruik van de meter

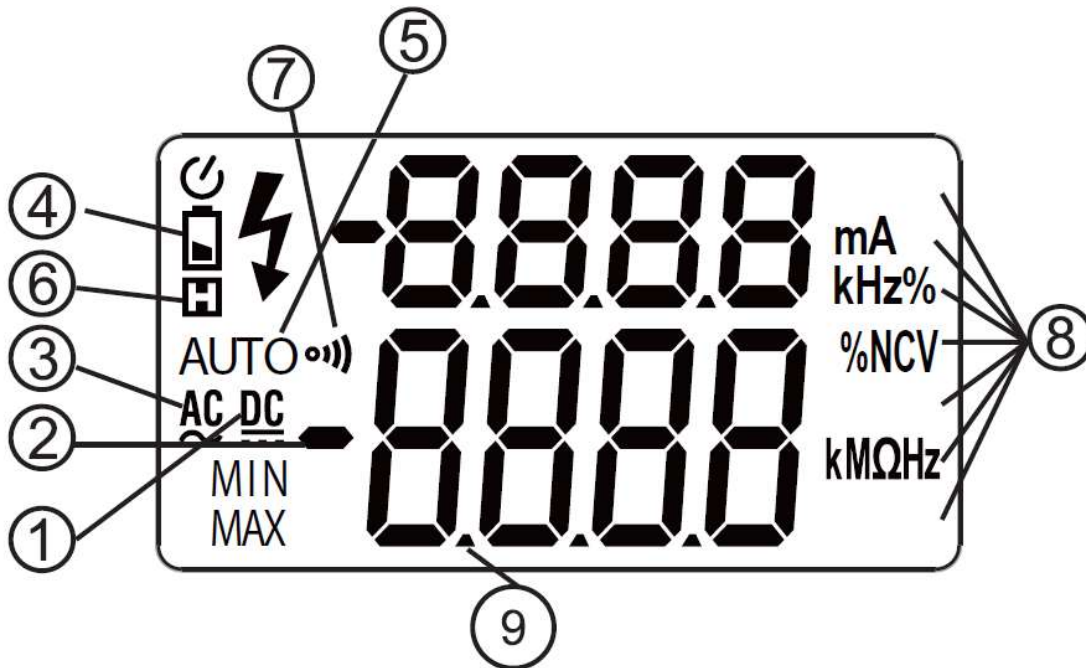
Uitzicht van de meter



1. LCD scherm
2. NCV toets
3. MAX/MIN toets

4. FUNC toets
5. Data hold (bevriazing meting)/ achtergrondverlichting toets
6. Draaiknop
7. Alle gemeenschappelijke ingangsaansluitingen voor metingen (aangesloten met de zwarte testsonde).
8. Positieve ingangsaansluiting voor spanning, weerstand, capaciteit, temperatuur, frequentie/bedrijfsverhouding, en continuïteit (verbonden met de rode testsonde)

Scherm



1. Rechtstreekse spanningsindicator
2. Numerieke polariteitswaarde indicator (negatief teken)
3. Indicator wisselspanning
4. Lage batterij-spanningsindicator
5. Automatische meetbereikindicator
6. Indicator bevriazing gegevens
7. Continuïteitsmeting indicator
8. Meeteenheid
9. Metingsweergave waarde





Werking van de toetsen

SMART toets

Draai het draaiknopje naar de stand "**SMART**". De standaardmodus is "**AC Voltage**", "**DC Voltage**", "**Weerstand**" of "**Continuïteit**". Sluit de meetsnoeren aan op het te meten circuit of de belasting en de resultaten verschijnen automatisch op het scherm.

AC of DC spanning, continuïteit of weerstand worden gelijktijdig gemeten.

HOLD/Backlight toets

Druk op "  /  " om de huidige meting op het scherm te bevriezen. Druk nogmaals op de toets om het bevriezen op te heffen. Druk 2 seconden op "  /  " om de achtergrondverlichting aan te zetten. Druk nogmaals 2 seconden op de toets om de achtergrondverlichting handmatig uit te schakelen.

FUNC toets (select)

Druk om te schakelen tussen functies of tussen AC/DC spanning.

MAX/MIN toets

Druk op de "**MAX/MIN**" toets, het display toont de maximum afleeswaarde onder de meetgegevens en het "**MAX**" symbool verschijnt op het display, druk nogmaals op de toets, het "**MIN**" symbool verschijnt op het display en toont de minimum afleeswaarde onder de meetgegevens, druk een derde maal op de toets om terug te keren naar de normale modus.

NCV toets

Druk op de "**NCV**" toets in, in het even welke modus en de meter zal de contactloze voltage detectie activeren.

Houd de meter tegen een spanningsbron en de zoemer zal klinken en de NCV indicator zal oplichten als er spanning wordt gedetecteerd. Laat de "NCV" toets los om de NCV detectie te stoppen.

Automatisch Power-off functie

Als er tijdens het meetproces gedurende 15 minuten geen activiteit is met de functietoets of de functiekeuzeschakelaar, wordt de meter automatisch uitgeschakeld (slaapstand). Druk op de "**FUNC**" toets om aan te schakelen en de automatische uitschakelfunctie wordt geannuleerd.

Meethandelingen

AC/DC spanningsmeting

1. Draai de functieknop naar de positie voor spanningsmeting.
2. Druk op de "**FUNC**" toets om AC of DC spanning te kiezen.
3. Sluit de zwarte en rode testsondes aan op de respectievelijke COM en ^{o))} ΩVHz% ingangsaansluitingen.
4. Lees de gemeten waarde af van het LCD scherm. Bij het meten van AC of DC spanning, zal het scherm tegelijkertijd de spanningspolariteit tonen die verbonden is met de rode testsonde.



Waarschuwing

Meet geen RMS-spanning hoger dan 600 V DC of AC om letsel of schade aan meter en apparatuur te voorkomen.

Weerstandsmeting:

1. Draai de functieschakelaar naar de weerstandsmetstand en schakel de stroomtoevoer naar het te testen circuit uit.
2. Sluit de zwarte en rode testsondes aan op de respectievelijke COM en Ω VHz% ingangsaansluitingen.
3. Meet de weerstand van het te testen circuit met de andere uiteinden van de testsondes.
4. Lees de weerstandswaarde af van het LCD display. Als er sprake is van overbelasting, verschijnt 'OL' op het LCD-scherm.

Enkele raadgevingen om de weerstand te meten :

- De weerstand die aan een circuit wordt gemeten, wijkt gewoonlijk af van de nominale waarde van de weerstand. Dit komt omdat de teststroom van de meter door alle mogelijke kanalen tussen de testsondes zal lopen.
- Wanneer u een lage weerstand meet, moet u, om de nauwkeurigheid te waarborgen, een kortsluiting maken tussen de testpennen en de weerstandswaarde van de kortsluiting aflezen. Deze weerstandswaarde moet worden afgetrokken nadat de te testen weerstand is gemeten.
- Wanneer er geen ingang is (bijvoorbeeld open circuit) zal het display "OL" weergeven, wat betekent dat de gemeten waarde buiten bereik is.



Waarschuwing

Wanneer u de weerstand of de continuïteit van een circuit meet, schakel dan de stroom naar het circuit uit en ontlad alle condensatoren om letsel of schade aan de meter te voorkomen.

Continuïteitsmeting

1. Draai de functiekeuzeschakelaar naar de positie voor continuïteitsmeting en schakel de stroomtoevoer naar het te testen circuit uit.
2. Sluit de zwarte en rode testsondes aan op de respectievelijke COM en Ω ingangsaansluitingen.
3. Meet het te testen circuit met de andere uiteinden van de testsondes.
4. Als de gemeten circuitweerstand lager is dan ongeveer 400Ω , zal de zoemer continu weerklinken.



Waarschuwing

Wanneer u de weerstand of de continuïteit van een circuit meet, schakel dan de stroom naar het circuit uit en ontlad alle condensatoren om letsel of schade aan de meter te voorkomen.


Contactloze Spanning (NCV)

Houd de "NCV" toets ingedrukt en beweeg de punt van de stroomtang in de richting van de te testen geleider. Als de gedetecteerde spanning $\geq 110V$ (AC) RMS is, zal de NCV indicator knipperen en de zoemer zal weerklinken.

Opmerking

- 1) Vertrouw niet alleen op NCV detectie om de aanwezigheid van spanning vast te stellen. Detectie kan worden beïnvloed door het ontwerp van de contactdoos, de dikte van de isolatie, of andere factoren.
- 2) Interferentie van buitenaf kan onbedoeld de NCV-detector activeren.

Algemene eigenschappen

- Bedrijfsomgeving en conditie: 600V CAT III, verontreinigingsgraad: II
- Hoogte < 2000 m
- Omgevingstemperatuur en vochtigheid: 0~40°C, <80% RV (gebruik de meter niet wanneer de temperatuur<10°C).
- Opslagtemperatuur en vochtigheid: -10~60°C, >70% RV (verwijder de batterij).
- Temperatuurcoëfficiënt: 0,1 x Nauwkeurigheid/°C (<18°C of > 28°C).
- De maximum toelaatbare spanning tussen meetuiteinde en aarding: 6000V DC of 600V AC RMS.
- Meetfrequentie: ongeveer 3 keer/s.
- Display: 3 3/4 bits digit LCD display (4000 metingen)
- Over-bereik aanwijzing: LCD zal "OL" tonen.
- Indicatie lage batterijspanning: wanneer de batterijspanning lager is dan de normale bedrijfsspanning, verschijnt "  " op het LCD-scherm.
- Aanduiding ingangspolariteit: toont automatisch het symbool "-".
- Stroomvoorziening: AAA, 5 x 2 batterijen
- Afmetingen (LxBxH): 149 x 74 x 44 mm
- Gewicht : ongeveer 230 g

Nauwkeurighedsindicatoren

Nauwkeurigheid: \pm (% van lezing + cijfers) met één jaar garantie.

Referentie voorwaarden: omgevingstemperatuur van 18°C~28°C, relatieve vochtigheid niet meer dan 80%.

DC spanning

Meetbereik	Resolutie	Nauwkeurigheid
6V	0,01V	(±(0,5 van aflezing+ 3 cijfers)
60V	0,1V	
600V	1V	

Impedantie ingang: 10MΩ

Maximum ingangsspanning: 600V DC of AC (RMS)

AC spanning

Meetbereik	Resolutie	Nauwkeurigheid
6V	0,01V	(±(0,8 van aflezing+ 5 cijfers)
60V	0,1V	
600V	1V	

Impedantie ingang: 10MΩ

Maximum ingangsspanning: 600V DC of AC (RMS)


Frequentiereactie: 45Hz~65Hz, sinus golf RMS (gemiddelde reactie)

Weerstand

Meetbereik	Resolutie	Nauwkeurigheid
2KΩ	0,001 KΩ	(±(0,8 van aflezing+ 3 cijfers)
20KΩ	0,01 KΩ	
200KΩ	0,1 KΩ	
2MΩ	0,001MΩ	
10MΩ	0,01MΩ	(±(1,0 van aflezing+ 5 cijfers)

Overbelastingsbeveiliging: 600V DC of AC (RMS)

Continuïteitsmeting

Functie	Meetbereik	Resolutie	Nauwkeurigheid
	Wanneer ingebouwde zoemer weerklinkt, is de geteste weerstand kleiner dan 40Ω		Spanning open circuit: ongeveer 0,4V
Overbelastingsbeveiliging: 250V DC of AC (RMS)			

Frequentie

Door rang Hz/DUTY

Meetbereik	Resolutie	Nauwkeurigheid
60Hz	0,1Hz	±(1,0 van aflezing + 5 cijfers)
1kHz	1Hz	
3kHz	10Hz	

- Overbelastingsbeveiliging: 600V AC RMS
- Ingangs-spanningsbereik: ≥2V (de ingangsspanning zal toenemen wanneer de te meten frequentie toeneemt).

Bedrijfsratio

Meetbereik	Resolutie	Nauwkeurigheid
10%~90%	1%	$\pm 2\%$

Door rang Hz/DUTY:

- Frequentie reactie: 40~3KHz
- Ingangs-spanningsbereik: $\geq 2V$ AC RMS (de ingangsspanning zal toenemen wanneer de te meten frequentie toeneemt).
- Maximum ingangsspanning: 600 V AC RMS

Onderhoud

Dit hoofdstuk bevat basisinformatie over onderhoud, waaronder instructies voor de batterij. Probeer de meter niet te repareren, tenzij u een ervaren onderhoudspersoon bent met de relevante kalibratie-, prestatietest- en onderhoudsgegevens.

Algemeen onderhoud



Waarschuwing

Maak het binnenwerk van de meter niet nat, om lichamelijk letsel of beschadiging aan meter of omgeving te voorkomen. Verwijder de verbindingkabel tussen de testsonde en het ingangssignaal voordat u de behuizing of het batterijdeksel opent.

Maak de behuizing van de meter regelmatig schoon met een vochtige doek en een klein beetje afwasmiddel. Gebruik geen schuurmiddelen of chemische oplosmiddelen. Als de ingangstekker vuil of nat wordt, kan dit de meetresultaten beïnvloeden.

Om de ingangstekker te reinigen:

1. Schakel de meter uit en trek al de testsondes uit de ingangstekker
2. Verwijder de vuiligheid van de stekkers.

3. Breng reinigingsmiddel of smeermiddel aan op een nieuw watje (zoals WD-40)
4. Maak elke aansluiting schoon met een watje en smeermiddel om vervuiling door vocht in de aansluiting te voorkomen.

Vervanging van de batterijen




Waarschuwing

Om elektrische schokken te voorkomen, moet u ervoor zorgen dat de meetsnoeren duidelijk van het te meten circuit verwijderd zijn voordat u het batterijdeksel van de meter opent.



Waarschuwing

Gebruik geen oude en nieuwe batterijen door elkaar. Gebruik geen alkaline-, standaard- (koolstof-zink) of oplaadbare (ni-cad, ni-mh, enz.) batterijen door elkaar.

Als het teken "  " verschijnt, betekent dit dat de batterijen moeten worden vervangen.

Draai de bevestigingsschroef van het batterijdeksel los en verwijder het.

Vervang de lege batterijen door nieuwe.

Plaats het batterijdeksel terug en bevestig het weer in zijn oorspronkelijke vorm.

Opmerking:

Draai de polen van de batterijen niet om.

Vervang de testsnoeren

Als de isolatie van de meetsnoeren beschadigd is, vervang dan de meetsnoeren.




Waarschuwing

Gebruik testsnoeren die aan de EN 61010-031 norm voldoen, CAT III 600V 10A of beter.



KPS SOLUCIONES EN ENERGÍA, S.L.
Parque Empresarial de Argame,
C/Picu Castiellu, Parcelas i-1 a i-3
E-33163 Argame, Morcín
Asturias, España, (Spain)



 Zekering

CAT III: MEETCATEGORIE III is van toepassing op test- en meetcircuits aangesloten op het verdeelgedeelte van de laagspanningsinstallatie CIRCUIT van het gebouw.

1.1 Voorzorgsmaatregelen

- 1.1.1 Pas de meter niet aan of repareer hem niet door te proberen de achterkant te verwijderen. Een dergelijke operatie mag alleen worden uitgevoerd door een technicus die de meter en het elektrische risico ervan volledig begrijpt.
- 1.1.2 Verwijder de testsondes uit het te testen circuit alvorens het batterijdeksel van de meter te openen.
- 1.1.3 Om elektrische schokken als gevolg van foutieve aflezing te voorkomen, dient u de batterijen onmiddellijk te vervangen wanneer

het symbool"



"verschijnt op het LCD

- 1.1.4 Om brandgevaar te voorkomen, moet de vervangen zekering voldoen aan de gespecificeerde spanning en stroomsterkte van F/10A/500V en F200mA/1000V (snelwerkend)
- 1.1.5 Gebruik een natte doek en een mild schoonmaakmiddel om de meter schoon te maken; gebruik geen schuurmiddelen of oplosmiddelen.
- 1.1.6 Draai de schakelaar op OFF om de voeding uit te schakelen wanneer het toestel niet gebruikt wordt.
- 1.1.7 Verwijder de batterijen om schade aan de meter te voorkomen als deze lange tijd niet wordt gebruikt.
- 1.1.8 Het gebruik van het apparaat in een omgeving met een sterk elektromagnetisch veld ($\geq 3V/m$) kan de meetnauwkeurigheid beïnvloeden. Het meetresultaat kan sterk afwijken van de werkelijke waarde.

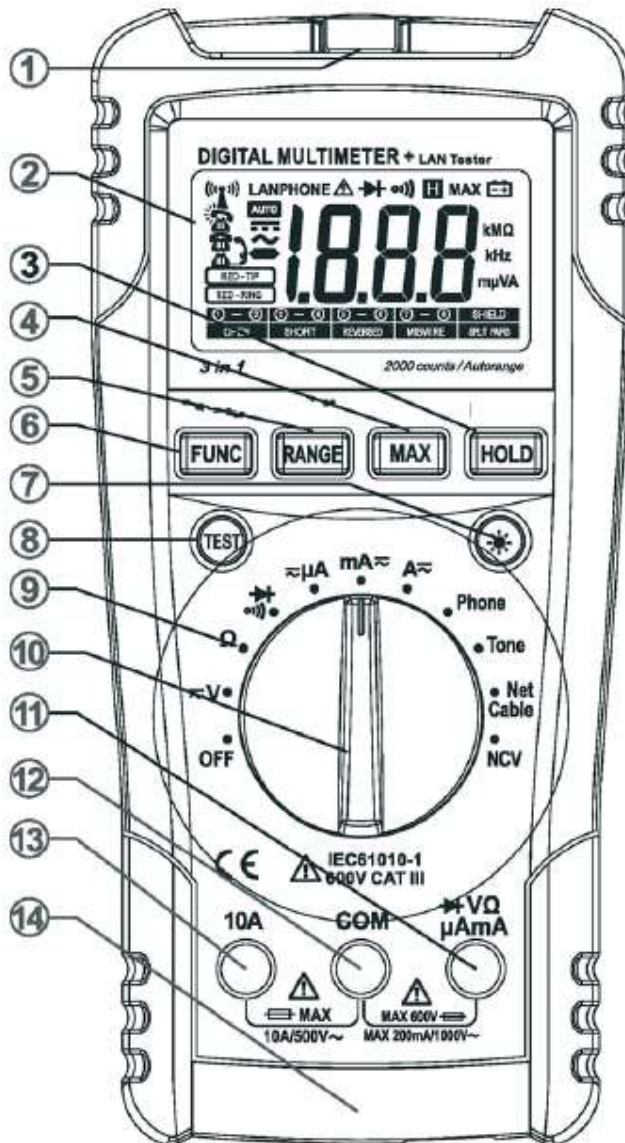
2. Beschrijving

- De meter is een draagbaar, gespecialiseerd meetinstrument met een groot digitaal LCD-scherm en achtergrondverlichting voor gemakkelijke aflezing. De bereikschakelaar, ontworpen voor bediening met één hand, maakt het meten gemakkelijk. De meter is voorzien van een overbelasting beveiliging en een indicatie voor laag stroomverbruik. Het is een ideaal multifunctioneel instrument met tal van praktische toepassingen voor professioneel, fabrieks-, school-, amateur- en thuisgebruik.
- De meter kan worden gebruikt voor het meten van DC en AC spanning en stromen, en weerstanden, het testen van circuit continuïteit en diodes, het detecteren van telefoonlijn modus, het beoordelen van breekpunten in kabellijnen, het traceren van de routing van kabellijnen, en het detecteren van netwerkkabel integriteit en contactloze spanning.
- De meter is voorzien van zowel automatische als handmatige bereiken.
- De meter is uitgerust met een automatische uitschakelfunctie.

- De meter is uitgerust met de functie voor het bevroren van de aflezing

- De meter is uitgerust met de maximum meting
- De meter is uitgerust met een aanduiding voor laag batterijvoltage


2.1 Beschrijving van de onderdelen






1. Contactloze spanningsdetectie indicatorlichtje

2. LCD (liquid crystal display)
3. Data hold (HOLD) bevrozing gegevens op het scherm
4. Maximum meting (MAX)
5. Schakelaarknop bereik (RANGE)
6. Functie schakelaar (FUNC)
7. Knop achtergrondverlichting
8. Testknop
9. Paneel
10. Draaischakelaar
11. mA/ μ A/V/ Ω /stekker
12. COM stekker
13. 10A stekker
14. Beschermplaat

2.2 Schakelaars, Knoppen en stekkers

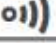






HOLD knop	Voor bevrozen van de meting op het scherm
MAX knop	Voor maximum meting
RANGE knop	Voor het schakelen tussen auto en handmatige bereiken
FUNC knop	Voor het schakelen tussen meetfuncties
BACKLIGHT key	Voor het aan/uit zetten van de achtergrondverlichting
TEST knop	Voor meting
10A stekker	Ingangstekker voor 10A stroombereik
mA/ μ A/V/ Ω /  stekker	Voor mA/ μ A stroom, spanning, weerstand en diode meting
COM stekker	Gemeenschappelijke uitgang

2.3 Weergave

-  **AC** ▪ (wisselstroom)
-  **DC** ▪ (gelijkstroom)
- AUTO** ▪ Autobereik
-  **Ω** ▪ Ohms (Weerstand)




LCD diagram

V	Volts (Spanning)
A	Ampères (Stroom)
Hz	Hertz (Frequentie)
μ,m,k, M	Symbolen van eenheden: micro. milli. kilo en miljoen
	Continuïteitszoemer
	Diode meting
MAX	Maximum meting
H	Meting aan de gang
	Lage batterij
	Telefoon standby
	Telefoon aan het bellen
	Opname telefoon
(RED - RING)	De RING lijn wordt vastgeklemd door de rode klem
(RED - TIP)	De TIP-lijn wordt vastgeklemd door de rode klem
	Audio signaal
① — ②	Kabelpaar 1-2
③ — ⑥	Kabelpaar 3-6
④ — ⑤	Kabelpaar 4-5
⑦ — ⑧	Kabelpaar 7-8
SHIELD	Kabelbescherming
OPEN	Open circuit
SHORT	Kort sluiting
REVERSED	Omgekeerde aansluiting
MISWIRE	Verkeerde aansluiting
SPLIT PAIRS	Gesplitst paar

3. Eigenschappen

3.1 Algemeen

- 3.1.1 Auto bereik en handmatige bereik opties zijn beschikbaar
- 3.1.2 Overbelastingsbeveiliging is beschikbaar voor alle bereiken
- 3.1.3 Weergave: LCD
- 3.1.4 Maximum weergave waarde: 1999 tekens
- 3.1.5 Polariteitsindicatie: automatisch, '----' voor negatieve polariteit
- 3.1.6 Over-bereik indicatie: 'OL' of '---OL'
- 3.1.7 Eenheidsindicatie: functie en energie eenheidsindicatie
- 3.1.8 Beoordeling van het bellen, standby, of opnamemodus van de telefoonlijn
- 3.1.9 Het beoordelen van elk breekpunt in de kabellijn en het traceren van de routing van de kabellijn
- 3.1.10 Detecteren van netwerkkabelintegriteit beoordelen van open circuit, kortsluiting, verkeerde bedrading, gesplitst paar en omgekeerde aansluiting van de netwerkkabel en schild integriteit en het weergeven van abnormaliteit symbolen
- 3.1.11 Contactloze spanningsdetectie
- 3.1.12 Automatische uitschakeling: 15 minuten
- 3.1.13 Zekering specificiteiten: F10A/500V, F200mA/1000V (snelle reactie)
- 3.1.14 Indicatie lage spanning van de batterij: De LCD geeft het  symbool aan
- 3.1.15 Werkingsvermogen: 6F22 9V batterijen
- 3.1.16 Werkingstemperatuur: 0°C~40°C
- 3.1.17 Opslagtemperatuur: -10°C~50°C
- 3.1.18 Afmetingen: 195 x 92 x 55 mm
- 3.1.19 Gewicht: ongeveer 400g (batterijen inbegrepen)

3.2 Technische index

3.2.1 DC spanning

Bereik	Resolutie	Nauwkeurigheid
200mV	0,1mV	$\pm(0,5\%$ van aflezing + 5 cijfers)
2V	1mV	
20V	0,01V	
200V	0,1V	
1000V	1V	

Maximum ingangsspanning: 1000V DC

Nota:

In het lage spanningsbereik zullen onstabiele aflezingsverschillen voorkomen voordat de testsondes contact maken met het circuit. Dit is normaal omdat de meter zeer gevoelig is. Wanneer de testsondes contact maken met het circuit, zal de echte meting worden weergegeven.

3.2.2 AC spanning

Bereik	Resolutie	Nauwkeurigheid
200mV	0,1mV	$\pm(0,8\%$ van aflezing + 5 cijfers)
2V	1mV	
20V	0,01V	
200V	0,1V	
1000V	1V	

- Maximum ingangsspanning : 750 V AC
- Frequentie bereik: 40~400Hz
- Reactie: gemiddelde (RMS van sinusgolf)


Nota:

Bij de lage spanning zullen onstabiele aflezingsverschijnselen voordat de testsondes contact maken met het circuit. Dit is normaal omdat de meter zeer gevoelig is. Wanneer de testsondes contact maken met het circuit, zal de werkelijke meting worden weergegeven.


3.2.3 Weerstand

Bereik	Resolutie	Nauwkeurigheid
200Ω	0,1 Ω	±(1,0% van aflezing + 5 cijfers)
2 KΩ	0,001K Ω	
20K Ω	0,01K Ω	
200K Ω	0,1K Ω	
2M Ω	0,001M Ω	±(1,5% van aflezing + 5 cijfers)
20M Ω	0,01MΩ	

3.2.4 Diode Test

Bereik	Resolutie	Functie
	0,1mV	Weergave van approximatieve doorgegeven spanning van diode

3.2.5 Kort sluiting test

Bereik	Resolutie	Functie
	0,1 Ω	Geeft een alarm aan indien de weerstand lager is dan 70Ω

3.2.6 DC stroom

Bereik	Resolutie	Nauwkeurigheid
200 μ A	0,1 μ A	$\pm(1,2\%$ van aflezing + 5 cijfers)
2000 μ A	1 μ A	
20mA	0,01mA	
200mA	0,1mA	
2A	0,001A	$\pm(2,0\%$ van aflezing + 10 cijfers)
10A	0,01A	

- Overbelastingsbeveiliging:

μ A, mA bereik: zekering 200mA/1000V (snelle reactie)

10A bereik: zekering 10A/500V (snelle reactie)

- Maximum ingangsstroom: μ A, mA stekker (μ A bereik):2000 μ A

μ A/mA stekker (mA bereik): 200mA

10A stekker: 10A

3.2.7 AC stroom

Bereik	Resolutie	Nauwkeurigheid
200 μ A	0,1 μ A	$\pm(1,5\%$ van aflezing + 5 cijfers)
2000 μ A	1 μ A	
20mA	0,01mA	
200mA	0,1mA	
2A	0,001A	$\pm(3,0\%$ van aflezing + 10 cijfers)
10A	0,01A	

- Overbelastingsbeveiliging:

μ A, mA bereik: zekering 200mA/1000V (snelle reactie)

10A bereik: zekering 10A/500V (snelle reactie)

- Maximum ingangsstroom: μ A, mA stekker (μ A bereik)2000 μ A

μ A/mA stekker (mA bereik): 200mA

10A stekker: 10A

- Frequentiebereik: 40~400Hz
- Reactie: gemiddelde (RMS of sinusgolf)

4. Gebruiksaanwijzingen

4.1 Schakelen tussen functies

- 1) Druk op de "**FUNC**" toets om te schakelen tussen AC en DC meting op de stroombereiken.
- 2) Druk op de "**FUNC**" toets om te schakelen tussen de diode en continuïteitsbereiken.

4.2 Schakelen tussen bereiken

- 1) Als de meter wordt ingeschakeld, bevindt hij zich in het automatische bereik voor het meten van stroom, spanning en weerstand.
- 2) Druk op de "**RANGE**" toets om naar de manuele bereik modus te gaan. Het bereik gaat één niveau omhoog bij elke druk en gaat terug naar het laagste niveau wanneer het hoogste niveau is bereikt.
- 3) Houd de "**RANGE**" toets voor meer dan 2 seconden ingedrukt om terug te keren naar het automatische bereik.




4.3 Meting maximum waarde

- 1) De functie voor het meten van de maximumwaarde kan worden gebruikt wanneer de meter stroom en spanning meet.
- 2) Om de gemeten maximum waarde tijdens de meting weer te geven, druk op de "**MAX**" toets en de gemeten maximum waarde zal op de LCD verschijnen.
- 3) Druk nogmaals op de "**MAX**" toets om de maximum waarde meetfunctie uit te schakelen.

4.4 Bevriezing van de meting

- 1) Om de meting te bevroren tijdens de meting, druk op de "**HOLD**" toets en de weergegeven waarde op de LCD wordt vast gehouden.
- 2) Druk nogmaals op de "**HOLD**" toets om het bevroren van de meetwaarde op te heffen.




4.5 Achtergrondverlichtingsbron

- 1) Indien de omgeving tijdens het meten te donker is om te lezen, houdt u de "  " toets langer dan 2 seconden ingedrukt om de achtergrondverlichting in te schakelen.
- 2) Houd de "  " toets nogmaals langer dan 2 seconden ingedrukt om de achtergrondverlichting uit te schakelen.
- 3) Nadat de achtergrondverlichtingsbron is ingeschakeld en de "  " toets niet langer dan 2 seconden ingedrukt wordt gehouden, zal de achtergrondverlichtingsbron 15 seconden later automatisch uitschakelen.

4.6 Gebruik van de testtoets

- 1) Druk op "**TEST**" om de detectie te starten wanneer de meter zich in het bereik bevindt van telefoon (detectie van de telefoonlijnmodus), toon (detectie en volgen van de kabellijn), netkabel (detectie van de integriteit van de netwerkkabel).
- 2) Na de detectie zal de indicator van het detectieresultaat knipperen. Druk op de "**TEST**" toets om het knipperen te stoppen en klaar te houden voor de volgende detectie.

4.7 Voorbereiding van de meting

- 1) Draai de keuzeschakelaar en schakel de stroom in. Als de batterijspanning laag is  (ongeveer $\leq 7,2V$), verschijnt op het LCD-scherf het symbool "  " wanneer de batterijen moeten worden vervangen.
- 2) Het "" symbool naast de ingangslijn geeft aan dat de ingangsspanning of -stroom de aangegeven waarde niet mag overschrijden. Dit is bedoeld om het interne circuit te beschermen tegen beschadiging.
- 3) Zet de bereikschakelaar op de gewenste meetfunctie en bereik. In de handmatige bereikstand, als de schaal van de gemeten waarde van tevoren niet bekend is, moet het hoogste bereik worden ingesteld.

4) Verbind de gemeenschappelijke testdraad en vervolgens de stroomvoerende testdraad tijdens de aansluiting. Verwijder eerst de stroomvoerende testdraad bij het loskoppelen.

4.8 Meting van de DC spanning



WAARSCHUWING

Er bestaat het risico van een elektrische schok.

Besteed speciale aandacht aan het vermijden van elektrische schokken bij het meten van hoge spanningen.

Voer geen spanningen in van meer dan DC 1000V, dit kan het interne circuit beschadigen hoewel een hogere spanning kan worden weergegeven.

4.8.1 Steek de zwarte sonde in de **COM**-aansluiting en de rode sonde in de **V**-aansluiting.

4.8.2 Stel de bereikschakelaar op de positie $\approx V$

4.8.3 Druk op de toets "**FUNC**" om over te schakelen naar de DC-meetmodus en druk op de toets "**RANGE**" om de automatische of handmatige modus te selecteren.

4.8.4 Sluit de testsondes aan op de spanningsbron of belasting in parallel voor meting.

4.8.5 Neem een meting in het hoofddisplaygebied van het onderste gedeelte van de LCD. De polariteitsaanduiding zal de polariteit tonen van de terminal aangesloten door de rode sonde.

Nota:

1) In het lage spanningsbereik zullen onvaste metingen verschijnen voordat de testsondes contact maken met het circuit. Dit is normaal omdat de meter zeer gevoelig is. Wanneer de testsondes contact maken met het circuit, zal de echte meting worden weergegeven.

2) In de manuele bereikmodus, als de LCD "OL" of "-OL" weergeeft, betekent dit dat de meting het bereik heeft overschreden en dat een hoger bereik moet worden geselecteerd.

3) In de handmatige bereikmodus, als de schaal van de gemeten waarde van te voren niet bekend is, moet het hoogste bereik worden ingesteld en daarna geleidelijk worden verlaagd.

4.9 Meting van de AC spanning




WAARSCHUWING

Er bestaat het risico van een elektrische schok.

Besteed speciale aandacht aan het vermijden van elektrische schokken bij het meten van hoge spanningen.

Voer geen spanningen in van meer dan AC 750V, dit kan het interne circuit beschadigen hoewel een hogere spanning kan worden weergegeven.

4.9.1 Steek de zwarte sonde in de **COM**-aansluiting en de rode sonde in de V-aansluiting

4.9.2 Zet de bereikschakelaar in de bereik  positie.

4.9.3 Druk op de "**RANGE**" toets om de automatische of manuele mode te selecteren.

4.9.4 Sluit de testsondes aan op de spanningsbron of belasting in parallel voor de meting.

4.9.5 Neem een meting in het hoofddisplay van de LCD.

Nota:

1) In het lage spanningsbereik verschijnen er onstabiele metingen voordat de testsondes contact maken met het circuit. Dit is normaal omdat de meter zeer gevoelig is. Wanneer de testsondes contact maken met het circuit, zal de echte meting worden weergegeven.


2) In de manuele bereikmodus, als de LCD enkel "O L" weergeeft, betekent dit dat de meting het bereik heeft overschreden en dat een hoger bereik moet worden geselecteerd.

3) In de handmatige bereik stand, als de schaal van de gemeten waarde van te voren niet bekend is, moet het hoogste bereik geleidelijk naar beneden worden ingesteld.

4.10 Diodetest

4.10.1 Steek de zwarte sonde in de **COM** aansluiting en de rode sonde in de  aansluiting

4.10.2 Stel de bereikschakelaar op de bereikpositie 

4.10.3 Druk op de "**FUNC**" toets om naar de  testmodus over te schakelen.

4.10.4 Sluit de rode sonde aan op de anode en de zwarte sonde op de kathode van de te testen diode.

4.10.5 Neem een meting in het hoofdweergavegebied van de LCD.

Nota:

- 1) De meter geeft bij benadering het spanningsverlies aan van de diode.
- 2) Als de testsondes omgekeerd of open zijn, zal de LCD "OL" weergeven

4.11 Continuïteitstest van het netwerk

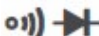


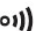
WAARSCHUWING

Er bestaat het risico van een elektrische schok.

Wanneer u de continuïteit van een netwerk meet, moet u ervoor zorgen dat de stroom is uitgeschakeld en dat de condensator op de stroomkring volledig is ontladen.

4.11.1 Steek de zwarte sonde in de COM aansluiting en de rode sonde in de Ω aansluiting

4.11.2 Stel de bereikschakelaar op de  positie

4.11.3 Druk op de "FUNC" toets om over te schakelen naar de continuïteitstest van het  circuit.

4.11.4 Verbind de testsondes op het netwerk voor meting.

4.11.5 Als de weerstand van het geteste circuit lager is dan 70Ω , gaat de zoemer in de meter piepen.

4.11.6 Lees de weerstand van het circuit af in het hoofdweergave gedeelte van de LCD.

Nota:

Als de testsondes open zijn of de weerstand van het geteste circuit hoger is dan 200Ω , verschijnt "OL" op het LCD-scherm.

4.12 Meting van de weerstand**WAARSCHUWING**

Er bestaat het risico van een elektrische schok.

Wanneer u de impedantie van een netwerk meet, moet u ervoor zorgen dat de stroom is uitgeschakeld en dat de condensator op de stroomkring volledig is ontladen.

4.12.1 Steek de zwarte sonde in de COM stekker en de rode sonde in de Ω stekker.

4.12.2 Zet de bereikschakelaar in de Ω bereik positie

4.12.3 Druk op de "**RANGE**" toets om automatisch/handmatig bereik te kiezen.

4.12.4 Sluit de testsondes aan op de te meten weerstand of circuit.

4.12.5 Neem een meting in het hoofdweergave gebied van de LCD.

Nota:

1. In de manuele bereikstand, als het LCD enkel 'OL' toont, betekent dit dat de meting het bereik heeft overschreden of dat een hoger bereik moet worden geselecteerd.
2. In het geval van een open ingang, zal de LCD de 'OL' over-range mode weergeven.
3. Als de te meten weerstand hoger is dan $1M\Omega$, kan het een paar seconden duren voordat de meter een constante meting krijgt. Dit is normaal bij een hoge weerstandsmeting.

4.13 Meting van DC stroom



WAARSCHUWING

Er bestaat het risico van een elektrische schok.

Schakel de voeding van het circuit onder test uit, verbind dan de meter met het circuit in series voor meting.

4.13.1 Steek de zwarte sonde in de **COM**-aansluiting. Wanneer de te meten stroom kleiner is dan 200 mA, steekt u de rode sonde in de uA/mA-aansluiting; wanneer de te meten stroom groter is dan 200 mA maar kleiner dan 10 A, steekt u de rode sonde in de 10 A-aansluiting.


4.13.2 Zet de bereikschakelaar in de gewenste  stroombereik positie.

4.13.3 Druk op de '**FUNC**' knop om te schakelen naar de DC meetmodus en druk op de '**RANGE**' knop om auto of handmatig te selecteren.

4.13.4 Sluit de testsondes voor de meting in serie aan op het te testen circuit.

4.13.5 Lees af in het hoofdweergave gebied van de LCD. De polariteitsaanduiding toont de polariteit van de terminal die door de rode sonde is aangesloten.

Nota:

1. In de manuele bereikstand, als het LCD alleen 'O L' weergeeft, betekent dit dat de meting het bereik heeft overschreden en een hoger bereik moet worden gekozen.
2. In de handmatige bereikstand, als de schaal van de gemeten waarde van te voren niet bekend is, moet het hoogste bereik worden ingesteld.
3. "  " betekent dat de maximale ingangsstroom van de mA-bus 200 mA is en die van de 10A-bus 10A. Bij de 10A aansluiting zal een te hoge stroom de zekering doen springen.

4.14 Meting van DC stroom




WAARSCHUWING

Er bestaat het risico van een elektrische schok.

Schakel de voeding van het circuit onder test uit, verbind dan de meter met het circuit in series voor meting.

4.14.1 Steek de zwarte sonde in de COM-aansluiting. Wanneer de te meten stroom kleiner is dan 200 mA, steekt u de rode sonde in de uA/mA-aansluiting; wanneer de te meten stroom groter is dan 200 mA maar kleiner dan 10 A, steekt u de rode sonde in de 10 A-aansluiting.


4.12.2 Zet de bereikschakelaar in de  gewenste stroombereik positie

4.12.3 Druk op de '**FUNC**' knop om te schakelen naar de AC meetmodus en druk op de '**RANGE**' knop om auto of handmatig te selecteren.

4.12.4 Sluit de testsondes voor de meting in serie aan op het te testen circuit.

4.12.5 Lees af in het hoofdweergave gebied van de LCD.

Nota:

1. In de manuele bereikstand, als het LCD alleen 'O L' weergeeft, betekent dit dat de meting het bereik heeft overschreden en een hoger bereik moet worden gekozen.
2. In de handmatige bereikstand, als de schaal van de gemeten waarde van te voren niet bekend is, moet het hoogste bereik worden ingesteld.
3. "  " betekent dat de maximale ingangsstroom van de mA-bus 200 mA is en die van de 10A-bus 10A. Bij de 10A aansluiting zal een te hoge stroom de zekering doen springen.

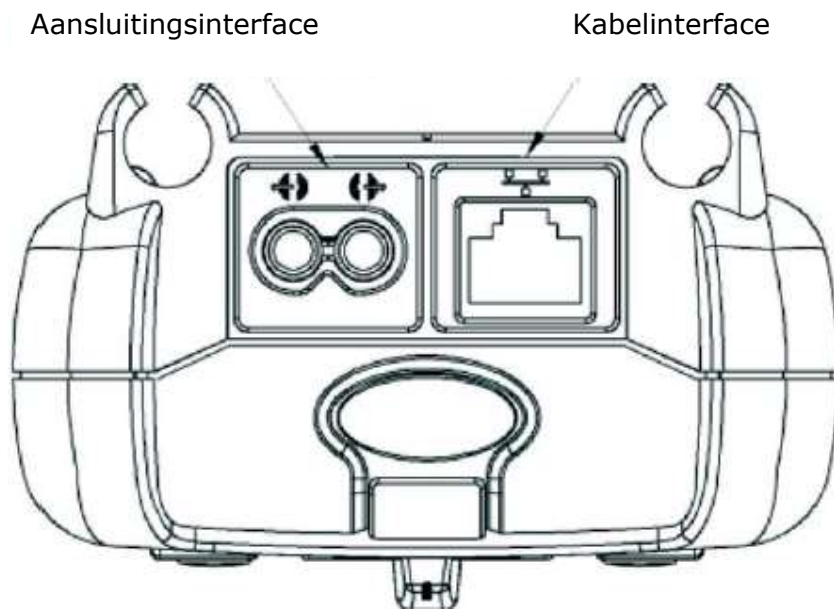
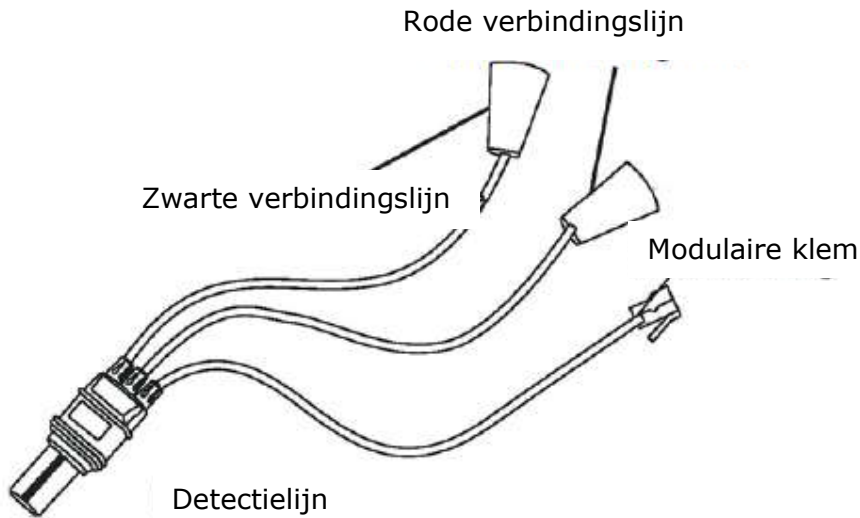
4.15 Telefoonlijn detectie modus

4.15.1 Steek de aangesloten detectielijn in de aansluiting vooraan in de meter en draai de draaiknop naar het telefoonbereik.

4.15.2 Klem de twee draden van de telefoonlijn vast met de twee klemmen van de verbindinglijn of steek de modulaire stekker in het telefoonstopcontact. Druk op de 'TEST' toets en het 'Phone' symbool zal knipperen en de detectie van de telefoonlijn zal beginnen.

4.15.3 Het 'Phone' symbool stopt met knipperen en het detectieresultaat wordt weergegeven. Als het detectieresultaat knippert, is de modus van de telefoonlijn als volgt:

ROOD-TIP knippert	De TIP lijn is geklemd door de rode clip.
ROOD-RING knippert	De RING lijn is geklemd door de rode clip
 knippert	De telefoonlijn is in de belmodus
 knippert	De telefoonlijn is in de standby modus
 knippert	De telefoonlijn is in de opname modus




Nota:

1. Als het ROOD-TIP symbool knippert, kunnen de standby en opname modes van de telefoonlijn niet worden beoordeeld. In dit geval moet u de RING-lijn met de rode klem en de TIP-lijn met de zwarte klem vastklemmen.
2. Als de lijnstatus verandert, moet u op "TEST" drukken om het huidige testresultaat te sluiten en vervolgens opnieuw op "PRESS" om de lijnstatus te testen.

4.16 Beoordeling en traceren van kabellijn

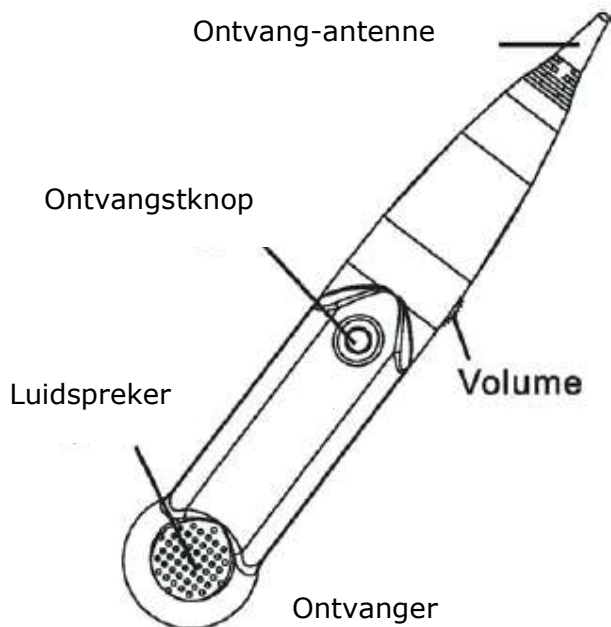
4.16.1 Steek de aangesloten detectieleiding in de aansluiting voor de meter en draai de draaiknop naar het Toonbereik.

4.16.2 Verbind de uitgaande draad van de verbindinglijn met het te testen kabelpaar of verbind de rode lijn met de te testen kabel en de zwarte lijn met de aarde.

4.16.3 Druk op de "**TEST**" toets en het "  "symbool zal knipperen om een audio signaal uit te zenden. Breng de antenne van de ontvangertoets om het uitgezonden audiosignaal te ontvangen en dan kunt u de routing en de continuïteit van de kabel beoordelen. Als er een breekpunt op de kabel zit, kan de locatie ervan worden gevonden.

Nota:

1. Er zou geen AC of DC signaal in de te meten kabel aanwezig moeten zijn.
2. Als het audiosignaal slecht wordt ontvangen, kan de volumeschakelaar van de ontvanger worden bijgesteld.



4.17 Netwerkkabel integriteitstest

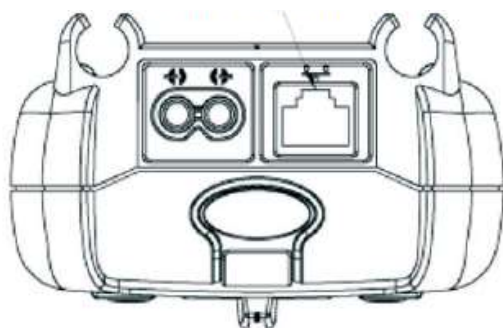
4.17.1 Reguliere T568A/T568B kabels kunnen worden beoordeeld op open circuit, kortsluiting, verkeerde bedrading, gesplitst paar, omgekeerde aansluiting en integriteit van de afscherming en elke afwijking kan worden gespecificeerd.

4.17.2 Steek de beide uiteinden van de kabel in de aansluitingen aan de voorkant en de onderkant van de meter.

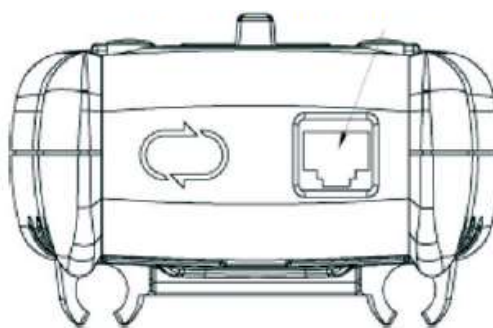
4.17.3 Druk op de "**TEST**" toets om te testen. Als de afwijking na de test blijft bestaan, zal het "Abnormal" symbool knipperen.

4.17.4 De voorste stekkerdoos kan gescheiden worden om een vaste kabel te detecteren als de afneembare klem.

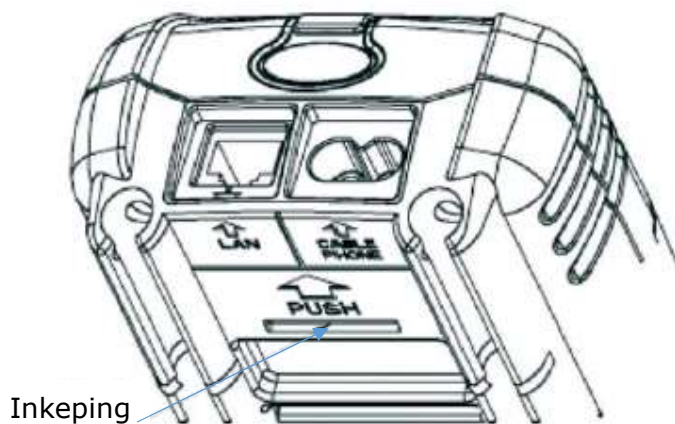
Voorste kabelinterface

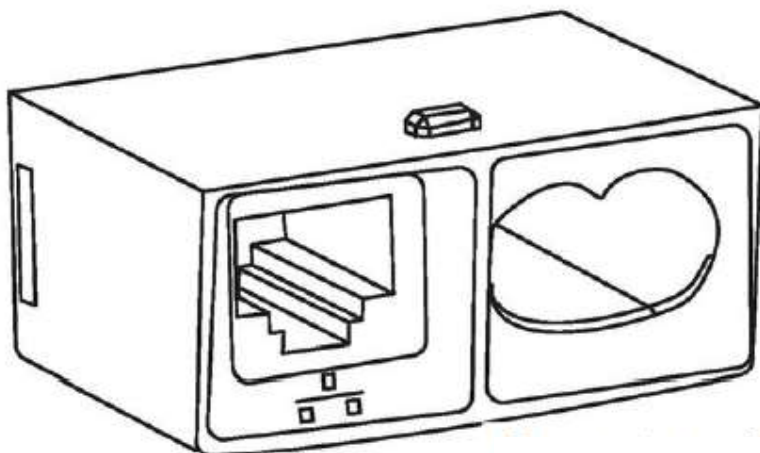


Achterste kabelinterface



4.17.5 Steek een sleufschroevendraaier of een ander plat voorwerp in de inkeping en druk hard op om de interface van de voorkabel te verwijderen.





Afneembare eenheid

4.17.6 Hieronder gedetailleerde beschrijving van de verschillende abnormaliteiten:

KORT-SLUITING



VERKEERD



OMGEKEERD



GESPLITSTE PAREN



Nota :

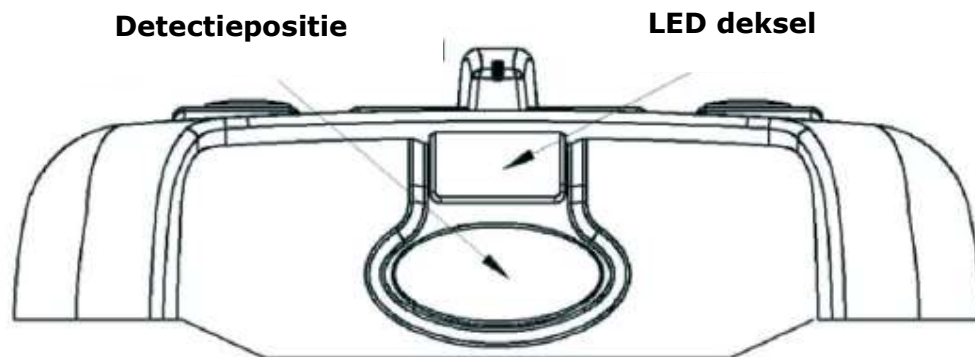
Indien de te testen kabel geen afscherming heeft, zal het afschermingssymbool knippen om open circuit aan te geven, wat normaal is.

Indien de lijnstatus verandert, moet u op "TEST" drukken om het huidige testresultaat te sluiten en vervolgens opnieuw op "TEST" om de lijnstatus te testen.

4.18 Contactloze spanningsdetectie

4.18.1 Stopcontacten en netsnoeren kunnen worden gedetecteerd op de aanwezigheid van wisselspanning.

4.18.2 Breng het bovenste deel van de meter dicht bij een geleider. Wanneer een spanning wordt gedetecteerd, zal de meter een geluid geven en een visuele indicatie geven



Voorste detectieoppervlakte van de meter



WAARSCHUWING

Er bestaat het risico van een elektrische schok.

Er kan nog steeds spanning aanwezig zijn, ook al is er geen indicatie. Vertrouw niet op de contactloze spanningsdetectiefunctie om te beoordelen of er spanning aanwezig is op een afgeschermd draad. De werking van de detectie kan worden beïnvloed door factoren zoals het ontwerp van de contactdoos, de dikte van de isolatie en het type draad.

4.19 Voorzorgsmaatregelen voor het gebruik van de beschermkap



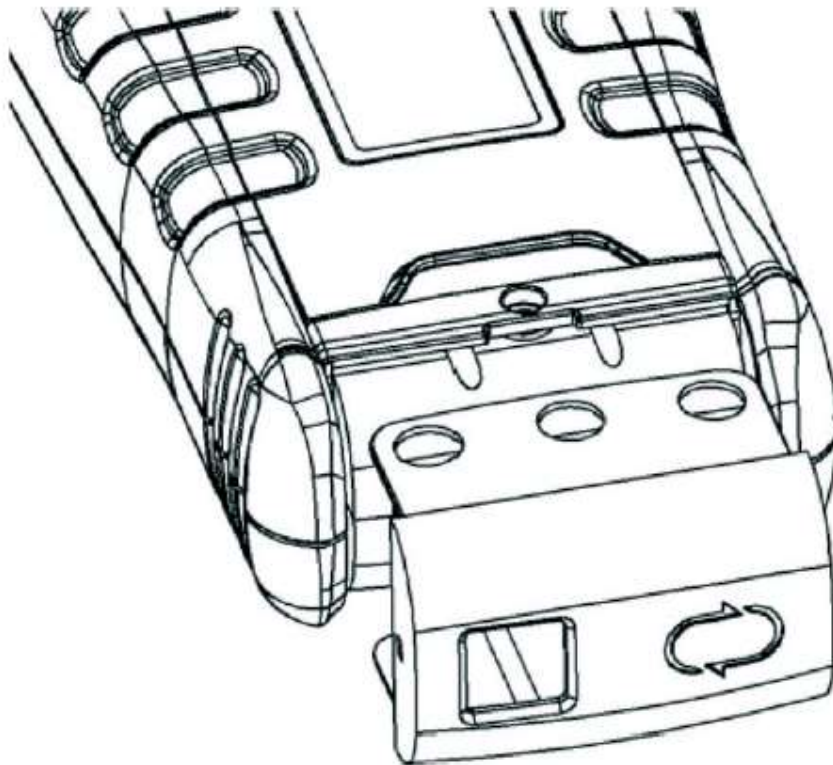
WAARSCHUWING

Er bestaat het risico van een elektrische schok.

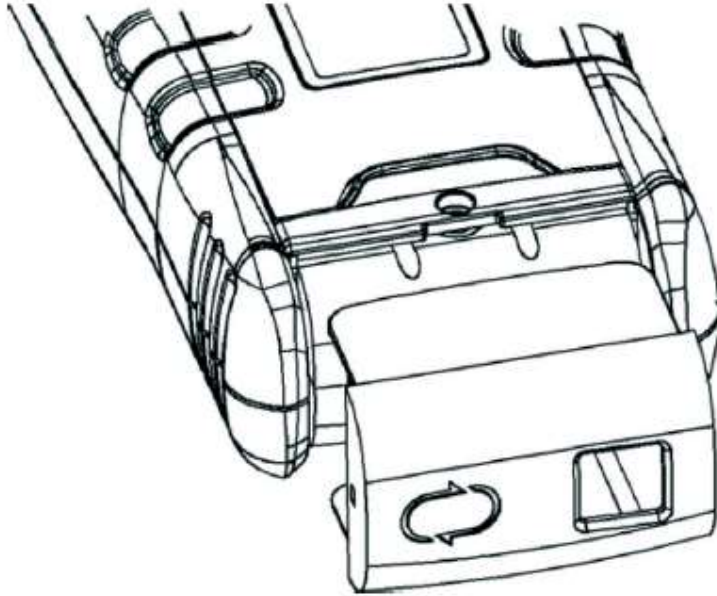
Na het wegvallen van de beveiliging moet de spannings- en stroommetingsfunctie van de meter worden uitgeschakeld uit vrees voor elektrische schokken.

4.19.1 Er zit een beschermkap aan de achterkant van de meter. Om het risico van elektrische schokken te vermijden, moet de kabelinterface door de beschermkap worden beschermd wanneer de kabeldetectiefunctie niet wordt gebruikt.

4.19.2 De onderstaande figuur toont hoe de beschermkap wordt gebruikt wanneer de kaldetectiefunctie wordt gebruikt.



4.19.3 De onderstaande figuur toont hoe de beschermkap wordt gebruikt wanneer de kabeldetectiefunctie niet wordt gebruikt.



4.20 Automatic Power off

4.20.1 Als de FUNC toets of de bereikschakelaar niet binnen 15 minuten tijdens het meten wordt bediend, zal de meter worden uitgeschakeld en in de slaapstand gaan om elektriciteit te besparen.

4.20.2 Om de automatische uitschakelfunctie uit te schakelen, houdt u de HOLD toets ingedrukt om de meter op te starten of drukt u op de HOLD toets in de slaapstand om de meter te wekken.

5. Onderhoud

5.1. Vervanging van de batterijen



WAARSCHUWING

Voordat u het batterijdeksel van de meter opent, dient u de testsondes uit het te testen circuit te verwijderen om het risico van elektrische schokken te vermijden.

5.1.1 Wanneer het symbool " " onmiddellijk moeten vervangen

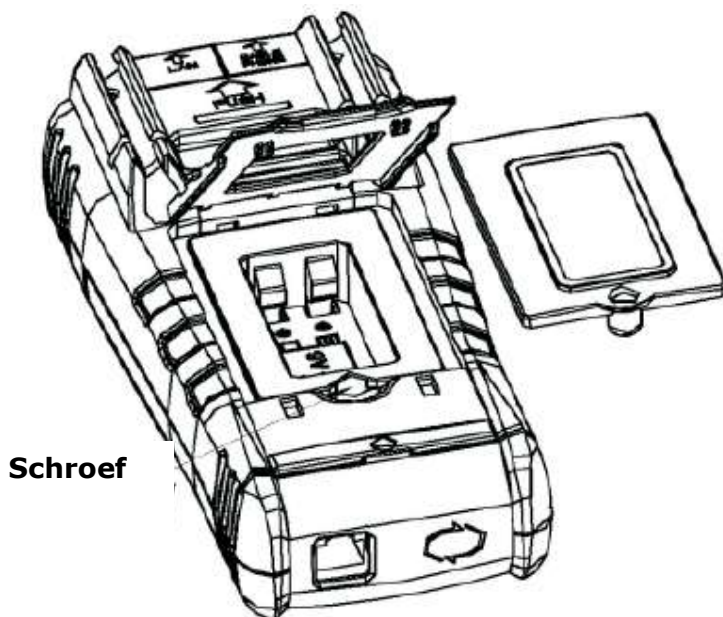


"verschijnt, zouden de batterijen worden.

5.1.2 Draai de bereikschakelaar op OFF en verwijder de testsnoeren van de ingangsklemmen.

5.1.3 Maak de schroeven los en verwijder het batterijdeksel.

5.1.4 Breng nieuwe batterijen in, zet het deksel op zijn plaats en draai de schroeven vast.



5.2 Vervanging van de zekering



WAARSCHUWING

Voordat u het batterijdeksel van de meter opent, dient u de testsondes uit het te testen circuit te verwijderen om het risico van elektrische schokken te vermijden.

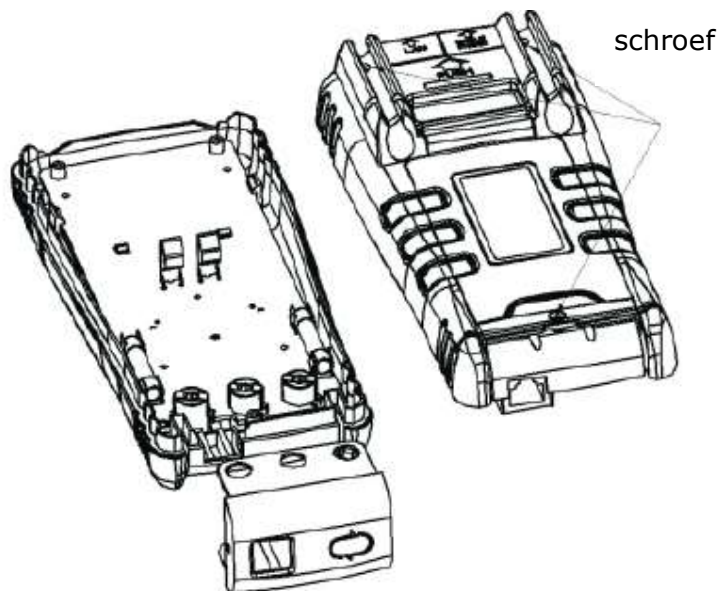
Om brandgevaar te voorkomen, dient u zich ervan te vergewissen dat de daarvoor bestemde zekering (bij nominale spanning, stroomsterkte en doorbrandwaarde) in gebruik is.

5.2.1 Zet de bereikschakelaar op OFF en verwijder de meetsnoeren van de ingangsklemmen.

5.2.2 Verwijder het beschermdeksel en maak de schroeven los.

5.2.3 Verwijder de achterste behuizing, wrik een uiteinde van de zekering voorzichtig omhoog en verwijder de zekering uit de clip.

5.2.4 Nadat de zekering geplaatst is, zet het deksel terug op zijn plaats en draai de schroeven vast.



5.3 Vervanging van de meetsondes

Vervang de meetsnoeren indien deze beschadigd of versleten zijn.



WAARSCHUWING

Gebruik EN 61010-031 standaard, CAT III 600V of betere meetsnoeren

6. Toebehoren

1)	Meetsnoeren	1 paar
2)	Test verbindinglijn	1
3)	Ontvanger	1
4)	Beschermdeksel	1
5)	Afstandseenheid	1
6)	Gebruikershandleiding	1



MGL EUMAN, S.L.

Parque Empresarial de Argame,
C/Picu Castiellu, Parcelas i-1 a i-4
E-33163 Argame, Morcín
Asturias, España, (Spain)



00-05-2777