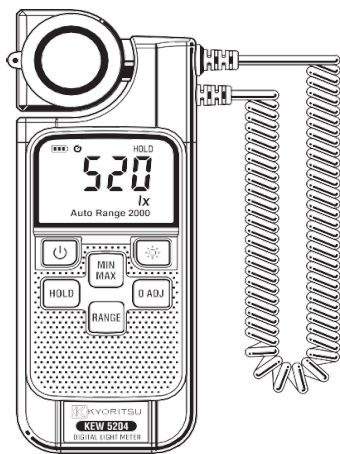


HANDLEIDING



DIGITALE LICHTMETER

LICHTMETER SERIE

KEW 5204

KYORITSU ELECTRICAL



INSTRUMENTS

WORKS, LTD.

1. VEILIGHEIDSWAARSCHUWINGEN

Deze handleiding bevat waarschuwingen en veiligheidsvoorschriften die de gebruiker in acht moet nemen om een veilige werking van het instrument te garanderen en het in veilige staat te houden.

- Lees de instructies in deze handleiding door en zorg dat u ze begrijpt voordat u het instrument in gebruik neemt.
- Bewaar de handleiding en houd deze bij de hand voor snelle naslag wanneer dat nodig is.

Het symbool op het instrument betekent dat de gebruiker de betreffende delen van de handleiding moet raadplegen om het instrument veilig te kunnen gebruiken. Lees de instructies die volgen op elk symbool in deze handleiding zorgvuldig door.

GEVAAR: gebruikt voor situaties en activiteiten die mogelijk ernstige letsels of dood kunnen veroorzaken.

WAARSCHUWING: gebruikt voor situaties en activiteiten die ernstige letsels of dood kunnen veroorzaken.

VOORZICHTIG: gebruikt voor situaties en activiteiten die lichte letsels of schade aan het toestel kunnen veroorzaken.

- Installeer geen vervangende onderdelen en breng geen wijzigingen aan het instrument aan. Stuur het instrument terug naar Kyoritsu of uw distributeur voor reparatie of herkalibratie.

- Stel het instrument niet bloot aan direct zonlicht, extreme temperaturen of dauwval.
- Het instrument is niet stof- en waterdicht. Blijf uit de buurt van stof en water.
- Zet de functiekeuzeschakelaar na gebruik op "OFF". Als u het instrument langere tijd niet gebruikt, berg het dan op nadat u de batterijen hebt verwijderd.
- Gebruik een vochtige doek en schoonmaakmiddel om het instrument schoon te maken. Gebruik geen schuummiddelen of oplosmiddelen.
- Het instrument moet ongeveer eenmaal per jaar worden gekalibreerd voor nauwkeurige metingen.

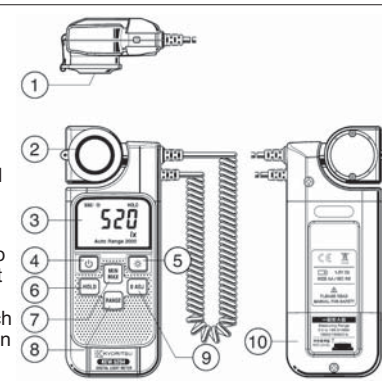
	Dit symbool is gemarkeerd waar de gebruiker de gebruiksaanwijzing moet raadplegen om geen persoonlijk letsel of schade aan het instrument te veroorzaken.
	Dit instrument voldoet aan de markeringsvereiste van de WEEE-richtlijn. Dit symbool geeft aan dat elektrische en elektronische apparatuur apart moet worden ingezameld.

2. Kenmerken

- Breed bereik 0,1 ~ 199900 lux
- MAX/MIN-functie
- Functie voor automatisch nulstellen
- Groot LCD-scherm met achtergrondverlichting

3. Naam van onderdelen en functie/werking

- Lensbeschermkap
Dit wordt gebruikt om de fotocel mag niet bekrast worden en de omgeving moet geschikt zijn voor de meter om de kalibratie uit te voeren.
- Lichtgevoelige sonde/fotocel LCD-scherm
- Aan/uit-knop Druk op deze knop om in te schakelen de meter. Druk nogmaals op de knop om het apparaat uit te schakelen. Het apparaat schakelt zichzelf automatisch uit na 30 minuten als er geen toets-bediening plaatsvindt. Om de automatische uitschakelfunctie uit te schakelen, schakelt u de meter uit, drukt u op en houd de knop ingedrukt en druk op de aan/uit-knop om in te schakelen.
- Toets achtergrondverlichting. Druk op deze knop om de LCD-achtergrondverlichting in en uit te schakelen. De achtergrondverlichting zal na 30 seconden automatisch uit om de batterij te sparen.
- HOLD knop (bevrozen) De gebruiker kan de meting bevroren op het LCD-scherm houden door op de knop te drukken.
- Max/Min knop. Druk op deze knop om de meter in de MAX/MIN-modus te laten werken. Door op deze toets te drukken, kan de gebruiker de LCD uitlezing wisselen tussen de huidige, maximum en minimum uitlezing. Houd deze toets 3 seconden ingedrukt om de MAX/MIN-modus te verlaten.
- Bereik keuzetoets. De gebruiker kan deze knop gebruiken om de gewenste meting of automatisch geselecteerd door de meter. De beschikbare bereiken zijn: AUTO 200, 2000, 20000, 200000 lx
- 0 ADJ-knop (Verwijs naar Meting)



- Batterijkastdeksel. Wanneer het segment batterijcapaciteit minder is dan één, moet de gebruiker de batterij vervangen. De batterijhouder kan worden geopend met een schroevendraaier en er moeten twee AA-batterijen worden geplaatst.



4. Specificaties

MODEL	KEW 5204
Lichtdetector	Silicium fotodiode
Meetbereik	0,0 - 199.900 lx
Bereik	199,9/1.999/19.990/199.900 lx
Resolutie	0,1 lx
Nauwkeurigheid	±4%rdg±5dgt (23°C±2°C)
Hoekafwijking van cosinus karakteristieken	10° ±1.5% 30° ±3% 60° ±10% 80° ±30%
Temperatuurkenmerken	±5 % (bij 23°C referentie en een bereik van 0 tot 40°C)
Relatieve spectrale gevoeligheidskenmerken	Afwijking van spectraal lichtrendement: 9% of minder
Reactietijd	Automatisch bereik:5s of minder Handmatig bereik:2s of minder
Automatisch uitschakelen	30 min.
Afmetingen	169 (L)x63 (B)x37 (D)mm
Gewicht	210g ongeveer.
Stroombron	R6(AA)(1,5V) x 2
Bedrijfstemperatuur/-vochtigheid	0°C~40°C,80%RH of minder (zonder condensatie)
Temperatuur/vochtigheid bij opslag	-10°C~60°C, 70%RH of minder (zonder condensatie)
Continue meettijd	Ca. 80 uur
Toepasselijke normen	JIS C 1609-1:2006 IEC61326
Toebehoren	Draagtas Gebruiksaanwijzing R6(AA)(1,5V)x 2

ADEQUATE LICHTNIVEAUS VOOR UW WERK OF OP UW WERKPLEKKEN.

LUXES (lx)	3,000	2,000	1,500	1,000	750	500	300	200	150	100	75	50	30	20	15	10	7
KANTOOR				Inkomhal (overdag) Directeurskamer		Inlichtingen kantoor, Eetkamer Nachtdienst	Trap										
					Raadszaal Elektronische computerruimte Ontvangstruimte Wachtpost		Bibliotheek, tearoom Kleedkamer Toilet, wc	Magazijn, Lift, Doorgang									
FABRIEK		Extra fijn visueel werk		Designkamer Tekenkamer			Controlekamer, Elektrische kamer Airconditioning machiniekamer, toilet,	Entree Pad Magazijn									
SCHOOL				Tekenkamer		Klaslokaal, Eetzaal, Nachtdienst	Faculteitszaal, Gymnasium Trap										
					Kleding klaslokaal, Elektronisch computerlokaal Experimenteel laboratorium Leeszaal Kamer gezondheidszorg		Auditorium, Vergaderzaal Kleedkamer toilet, Toilet	Passage									
ZIEKENHUIS				Operatiekamer Spoedeisende hulp		Consultatieruimte Verpleegkundigenpost Apothekerspraktijk Apothekerspraktijk Algemene onderzoeksruimte Fysiologische onderzoeksruimte, Radio- isotopenruimte Uitvaartkapel	Kinderkamer Wachtkamer Bezoekkamer Doorgang voor poliklinische patiënten Kleedkamer, toilet Ruimte voor ziekenhuiskaart en Toilet	Afdeling									
							Röntgenkamer Fysiotherapie-ruimte, Oefenmachineruimte Nachtdienst-ruimte Endoscopieruimte, Röntgen fluoroscopieruimte										
WINKEL		Belangrijkste onderdeel van display				Liftenhal, Roltrap	Toilet-ruimte, Toilet	Doorgang, Rustkamer									
						Belangrijk onderdeel van display, register, verpakkingstrubune	Onderhandelingskamer	Trap									
RESTAURANT						Voorbeeld	Registreer	Trap									
THEATER CONCERTZAAL																	
HOTEL						Receptiebalie, Kantoor	Portiek Eetkamer	Trap									
SCHOONHEIDS SALON BARBIER					Haar verzorgen, Haar verven Haar laten zetten, Make-up		Keuken Bureau gastenkamer	Banketzaal, Zaal Lobby, toilet,									

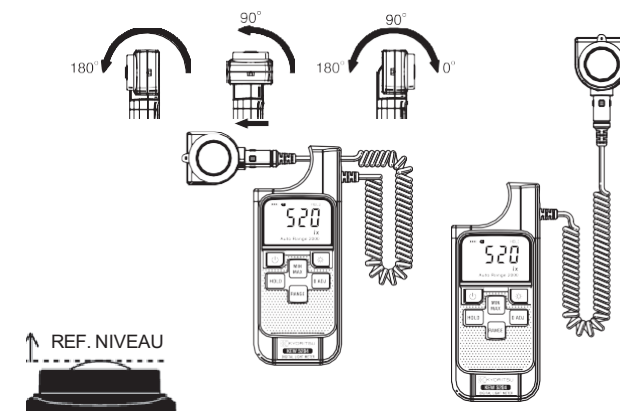
5. Meting

5-1 Nulstelling

Voer de nulinstelling uit voor de meting. Druk op de 0 ADJ-knop terwijl de lensbeschermkap op de lichtsensor is bevestigd. "CAP-" verschijnt automatisch op het LCD-display. Nadat "CAL-" verschijnt, gaat de meter over op de automatische nulinstelling. Wanneer de automatische nulinstelling is voltooid, verdwijnt "CAL-" en verschijnt "0.0". Na bevestiging van het "0.0"-display verwijdert u de kap om te beginnen met meten. Als "ERR1" verschijnt, controleer dan of de dop er goed op zit. Druk op de aan/uit-knop nadat de meting is voltooid, druk nogmaals om de stroom uit te schakelen en bedek het licht-detecterende oppervlak met de kap ter bescherming tegen strooilicht.

5-2 Meting

Plaats de lichtgevoelige sonde parallel aan het meetobject en meet. Let er hierbij op dat uw eigen schaduw de lichtsensor niet raakt. De lichtdetectiesonde kan parallel of loodrecht op het LCD-scherm op de meter worden bevestigd. Of hij kan van het apparaat worden losgemaakt om aan de meetvereisten te voldoen.



Verdeler

Kyoritsu behoudt zich het recht voor om de specificaties of ontwerpen die in deze handleiding worden beschreven zonder voorafgaande kennisgeving en zonder verplichtingen te wijzigen.



KYORITSU ELECTRICAL INSTRUMENTS WORKS, LTD.

2-5-20, Nakane, Meguro-ku,
Tokyo, 152-0031 Japan
Phone: +81-3-3723-0131
Fax: +81-3-3723-0152
Factory: Ehime, Japan

www.kew-ltd.co.jp