

DFR TYXAL+, DAAF

FONCTIONS

- Détection de fumée
- Alerte les occupants avec sa sirène intégrée

DFR TYXAL+

- Fonctions en association avec la centrale d'alarme ou en mode autonome :
 - Alerte les occupants à l'aide d'une alerte sonore (sirènes) et visuelle (clavier tactile)
 - Informe les personnes pré-enregistrées sur le transmetteur (jusqu'à 16 détecteurs enregistrables par transmetteur, en mode autonome)
- Commande automatiquement l'ouverture des volets roulants motorisés en cas de détection de fumée, (en association avec des récepteurs TYXIA 4630/4730 ou un moteur radio TYMOOV)

DAAF

- Fonctionnement autonome



+ UTILISATEUR

- Puissante sirène pour donner l'alerte en cas d'incendie
- Jusqu'à 10 ans d'autonomie, pour un entretien simplifié

DFR TYXAL+

- Idéal pour être prévenu à distance d'un risque d'incendie, avec un transmetteur
- Permet l'ouverture des volets roulants motorisés en cas de détection de fumée

+ INSTALLATEUR

- Système reconnu fiable et de qualité
- Paramétrage simple avec la touche Test en face avant

DFR TYXAL+

- Détecteur Radio 100 % évolutif, permettant une association avec les autres éléments du système d'alarme

CARACTÉRISTIQUES TECHNIQUES

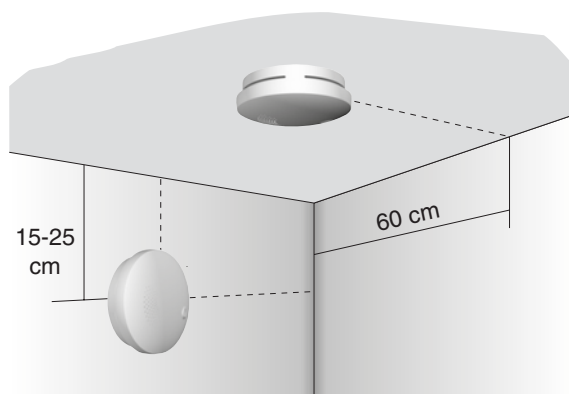
- Norme NF EN 14604
- Autonomie : 10 ans
- Installation : au plafond au centre de la pièce ou à plus de 20 cm de tout obstacle (mur, cloison, poutre etc.)
- Puissance sonore : 85 dB à 3 m
- Détection par cellule photo électronique
- Grille anti-insectes
- Indice de protection : IP 30- IK 04
- Dimensions du détecteur : Ø 120 x 55 mm

DFR TYXAL+

- Alimentation par piles lithium fournies : CR123 et 9 V
- Bi-fréquence radio : 868,30MHz et 868,95 MHz
- Portée radio : 100 à 300 mètres en champ libre

DAAF

- Alimentation par pile lithium fournie : 9 V



Nom	Référence
DFR TYXAL+	6412313
DAAF	6402116