

# Emetteur télé-info pour recréer le signal d'un compteur électronique

## EM. TI.

### FONCTIONS

- Pour tous les produits qui nécessitent une liaison télé-info quand celle-ci n'est pas disponible ou non accessible (ex : en limite de propriété)
- Reproduit l'information télé-info (délestage + Heures Pleines/Heures Creuses)
- Monophasé ou triphasé
- Tarif Heures Pleines et Heures Creuses
- Nécessité d'amener la phase Heures Creuses sur EM. TI. pour bénéficier des informations tarifaires
- Ne fonctionne qu'avec les produits de la gamme Delta Dore



### + UTILISATEUR

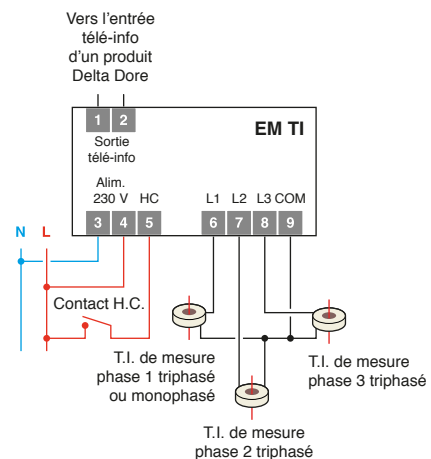
- Evite le remplacement d'un compteur mécanique

### + INSTALLATEUR

- Pour les installations éloignées du compteur électronique du fournisseur d'énergie électrique
- Permet de simuler un compteur électronique sur une installation avec compteur mécanique

### CARACTÉRISTIQUES TECHNIQUES

- De 1 à 3 TI
- 1 entrée Heures Creuses (phase)
- Sortie télé-info
- Livré avec 1 TI
- Dimensions : 3 modules



Nom	Référence
EM. TI.	6250031
TI supplémentaire	6330004