

Emetteur info consommation pour PAC double service

EM. IC

FONCTIONS

- Affichage des consommations en association avec les boîtiers d'ambiance TYBOX, TYWATT ou CALYBOX RT 2012
- A raccorder au niveau de la vanne 3 voies directionnelles chauffage/ECS de la pompe à chaleur
- Indique le fonctionnement en cours de la pompe à chaleur (production chauffage ou production d'eau chaude sanitaire) pour pouvoir différencier la consommation de chaque poste
- Compatible avec les pompes à chaleur de différentes marques

AMZAIR
la pompe à chaleur autrement

Chaffoteaux

DAIKIN
Heat pump - Chauffage - Heat pump

MITSUBISHI
ELECTRIC
Changes for the Better

Panasonic
heatingandcoolingsystems

Saunier Duval
Toujours à vos côtés

Technibel
UNE AVANCE DANS L'AIR DU TEMPS

VIESSMANN



+ UTILISATEUR

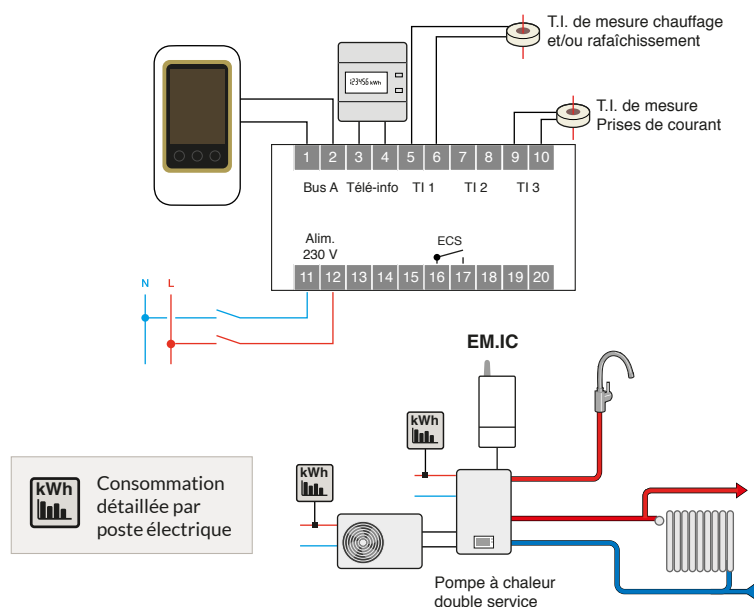
- Pour connaître la consommation du circuit de chauffage et d'eau chaude sanitaire
- Permet de différencier la consommation du circuit de chauffage et d'eau chaude sanitaire

+ INSTALLATEUR

- Remplace un émetteur intégrateur thermique et ses capteurs
- Gain de temps à l'installation

CARACTÉRISTIQUES TECHNIQUES

- Alimentation phase neutre 230 V
- Fréquence Radio 868 MHz
- 1 entrée phase filaire
- Livré avec un câble de 1m 3 x 0,75² (type HO5VV-F)
- Température de fonctionnement : 0°C à 50°C
- Dimensions : H 140 x L 54 x P 25 mm



Nom

Référence

EM. IC

6110032