

Gestionnaire d'énergie 1 zone + indicateur de consommation toutes énergies

TYBOX 1010 WT



FONCTIONS

- Régulation pour chaudière ou pompe à chaleur
- Programmation hebdomadaire
- Affichage des consommations, des historiques en mois/année (pour une installation tri, utiliser 1 ou plusieurs TYWATT Tri RT selon le cas)
- Mesure des consommations suivant le type d'équipement
- Gestion de l'ECS sur commande Heures Creuses



+ UTILISATEUR

- Affichage en ambiance des consommations par usage du logement (chauffage, ECS, prises...)
- Pilotage avec gestion tarifaire de l'ECS

+ INSTALLATEUR

- Compatible PAC, chaudière, poêle à granulés, CESI et ECS thermodynamique
- Répond à l'ensemble des exigences de la RT2012

CARACTÉRISTIQUES TECHNIQUES



Boîtier d'ambiance

- Alimentation par le Bus venant du boîtier technique
- Fixation sur boîte d'encastrement diamètre 60 mm
- Dimensions : H 135 x L 85 x P 36 mm

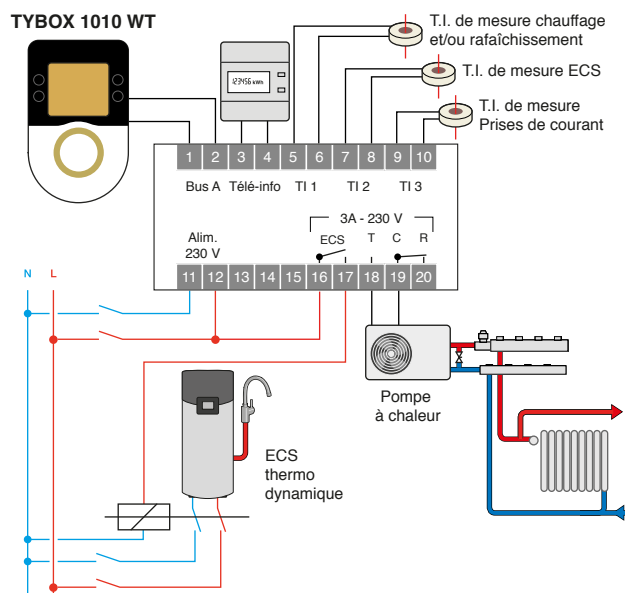
Boîtier technique

- Alimentation 230 V
- 1 sortie commande de chauffage (avec une entrée thermostat contact libre de potentiel) ou tête électrothermique
- 1 sortie commande ECS
- 3 entrées TI pour la mesure des consommations électriques
- 1 entrée télé-info
- Dimensions : 5 modules

Composition du TYBOX 1010 WT :

- 1 boîtier d'ambiance + 1 boîtier technique + 3 TI fermés

Exemple d'application : PAC + ECS thermodynamique



COMPLÉTEZ VOTRE INSTALLATION

- > Pilotage de l'installation par smartphone/tablette avec TYDOM 1.0/2.0/3.0
- > Détecteur d'ouverture TYXAL+ pour coupure automatique du chauffage avec fenêtre ouverte

Nom

TYBOX 1010 WT

Référence

6050602