

M31 Handheld Thermal Camera



HIKMICRO M31 handheld camera is specially designed for temperature measurement. It's equipped with a 384 x 288 resolution thermal detector. It helps the staff to quickly find the high-temperature targets in the environment. Meanwhile, it provides assistance with decisions and ensures safety. The device is mainly applied to various industries, such as Building, HVAC, auto industry, etc.

Features

- High sensitivity thermal module with 384 x 288 resolution
- Leading thermal image processing technology: Adaptive AGC, DDE, 3D DNR
- Supports multiple palettes
- High quality optical module with 8 MP resolution
- Bi-spectrum image fusion, picture-in-picture preview
- Wide temperature measurement range: -20°C ~650°C
- High temperature measurement accuracy: Max ($\pm 2^{\circ}\text{C}/3.6^{\circ}\text{F}$, $\pm 2\%$), for the ambient temp. 15°C to 35°C (59°F to 95°F) and object temp. above 0°C (32°F)
- 640 x 480 resolution 3.5" LCD touch display
- Long-distance laser light supplement for thermography targets
- LED light supplement makes the device a torch in required scenarios
- Supports 1.0x to 8.0x continuous digital zoom

Specification

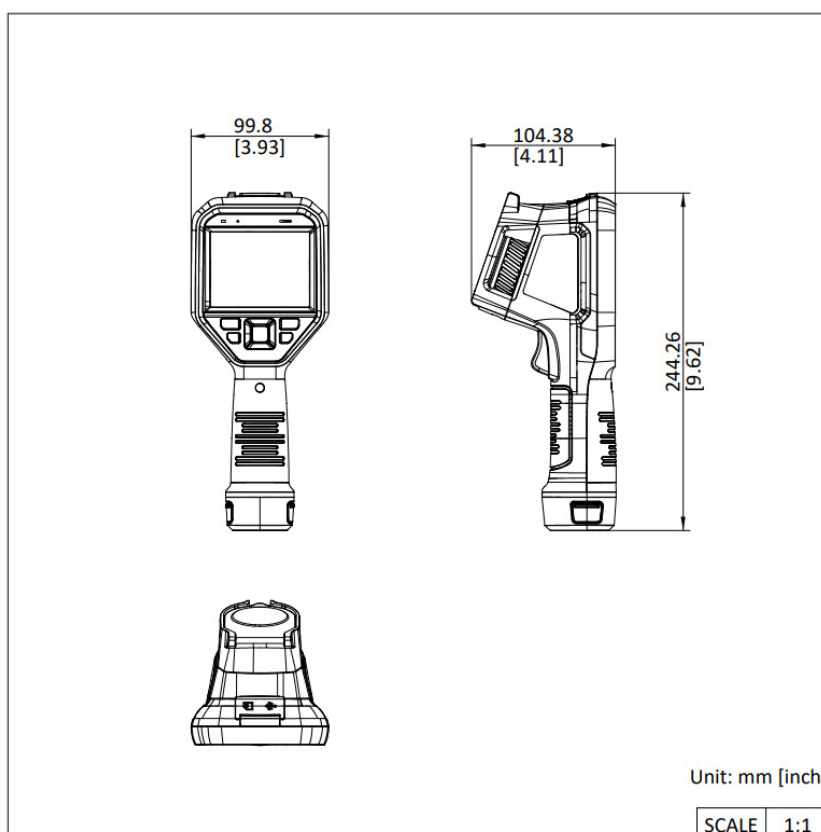
Infrared Image	
IR Resolution	384 x 288 (110,592 pixels)
SuperIR	Yes, on captured images
NETD	< 35 mK (@ 25 °C, F#=1.0)
Image Frequency	30Hz
Detector Pitch	12 μm
Spectral Range	7.5 to 14 μm
Focal Length	6.4mm
F-number	F1.0
Field of View (FOV)	41.1°× 30.5°
Spatial Resolution (IFOV)	1.87 mrad
Min. Focus Distance	0.1 m (0.32ft)
Focus Mode	Manual Focus
Image Display	
Visual Camera	3264 × 2448 (8 MP)
Display	640 × 480 Resolution, 3.5" LCD Touch Screen
Screen Brightness	Manual
Digital Zoom	1.0x to 8.0x continuous
Color Palettes	White Hot, Black Hot, Rainbow, Ironbow, Red Hot, Fusion, Rain, Blue Red, Condensation Alarm
Focus Mode Palette	Above/Below/Interval
Color Alarm	Above/Below/Interval/Insulation
Image Modes	Thermal/Visual/Fusion/PIP/Blending
Measurement and Analysis	
Object Temperature Range	Range -20° C to 150° C (-4° F to 302°F) Range 0° C to 650° C (32°F to 1202°F)
Accuracy	Max (± 2°C/3.6° F, ± 2%), for the ambient temp. 15°C to 35°C (59°F to 95°F) and object temp. above 0°C (32°F)
Measurement Tools	Center Spot, Hot Spot, Cold Spot User-definable: 10 spots, 1 line, 5 rectangles, and 5 circles
Level and Span Mode	Auto/Manual/1-Tap Touch-screen
SuperScene+	Electrical Panel, PCB Inspection
Data Storage and Communication	
Image Storage Capacity	Approx. 100,000 Images (8MP)
Annotations	Voice note: max. 60 seconds; Text note: max. 200 characters; QR Code note; Picture note; Tag note; Sketch
Video Storage Capacity	MP4 video max. 400h; Radiometric video max. 50h
Video File Format	MP4 video and radiometric video
Radiometric Infrared-Video Streaming (Compressed)	Over UVC, Wi-Fi
Extendable Memory Card	Extendable 64 GB Micro SD Card
General	
Wi-Fi	802.11 b/g/n (2.4 GHz and 5 GHz)
Bluetooth	Bluetooth 4.2

USB Interface	USB Type-C
LED Light	Yes
Laser	Yes, Class II, Wavelength: 635 nm; Power: < 1 mW
Battery Type	Interchangeable and rechargeable Li-ion battery
Battery Operating Time	Approx. 4 hours
Battery Charging Time	Approx. 4 hours fully charged
Power Saving Mode	Yes
Protection Level	IP54
Drop Test Height	2 m (6.56 ft)
Safety	IEC 61010-1
EMC	EN 301489-1, EN 301489-17, EN IEC 61000-6-2, EN IEC 61000-6-3, EN 61326-1
Vibration	2 g, IEC 60068-2-6
Warranty	3 years for the full product, 10 years for the detector, and 2 years for the battery.
Shock	25 g, IEC 60068-2-27
Working Temperature Range	-20°C to 50° C (-4°F to 122°F)
Storage Temperature Range	-40°C to 70° C (-40°F to 158° F)
Relative Humidity	< 95% non-condensing
Weight	Approx. 720g (1.59 lb)
Dimension	244 × 100 × 104 mm (9.6 × 3.9 × 4.1 in)
Tripod Mounting	UNC ¼"-20

.Available Model

HM-TP23-7QF/W-M31

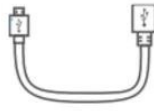
.Dimension



□ Packaging List



QSG (× 1)



USB 2.0 A to USB Type-C Cable (× 1)



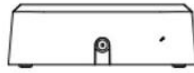
Power Supply for Battery Charger (× 1)



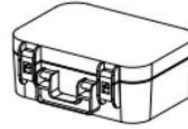
International Use Plugs (US/EU/UK/AU) for Power Supply



Battery (× 2)



Two-bay Battery Charger (× 1)



Hard Carrying Case (× 1)



Wrist Strap (× 1)



Calibration Certificate

▪ Accessory

▪ Optional

**HM-AHL02-MM650
Thermography
Camera Macro Lens**



**E097-13-1S1P26650
M Series Battery**



**HM-SP01-POUCH
M/G/SP Series Pouch**



**HM-5202ZC M
Series Charging
Base**



- **COMPLIANCE NOTICE:** The thermal series products might be subject to export controls in various countries or regions, including without limitation, the United States, European Union, United Kingdom and/or other member countries of the Wassenaar Arrangement. Please consult your professional legal or compliance expert or local government authorities for any necessary export license requirements if you intend to transfer, export, re-export the thermal series products between different countries.

M31

Caméra thermique portable



La caméra thermique portable HIKMICRO M31 est spécialement conçue pour la mesure de température. Dotée d'un détecteur thermique de 384 x 288 pixels, elle permet au personnel d'identifier rapidement les zones à haute température dans leur environnement. Elle facilite ainsi la prise de décision et renforce la sécurité. Cet appareil s'utilise principalement dans des secteurs variés comme le bâtiment, le CVC, l'industrie automobile, etc.

•••••

- Module thermique ultra-sensible avec une résolution de 384 x 288
- Technologie avancée de traitement d'image thermique : AGC adaptatif, DDE, 3D DNR
- Compatible avec plusieurs palettes de couleurs
- Module optique haute qualité avec une résolution de 8 MP
- Fusion bi-spectrale des images, aperçu image dans l'image
- Large plage de mesure de température : -20°C à 650°C
- Haute précision de mesure de température : Max ($\pm 2^{\circ}\text{C}/3,6^{\circ}\text{F}$, $\pm 2\%$), pour une température ambiante de 15°C à 35°C (59°F à 95°F) et une température d'objet supérieure à 0°C (32°F)
- Affichage tactile LCD 3,5" avec résolution 640 x 480
- Projecteur laser longue portée pour cibler les zones thermographiques
- Éclairage LED intégré transformant l'appareil en lampe torche selon les besoins
- Zoom numérique continu de 1,0x à 8,0x pris en charge

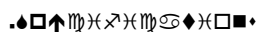


Image infrarouge	
Résolution IR	384 x 288 (110 592 pixels)
SuperIR	Oui, sur les images capturées
NETD	< 35 mK (@ 25 °C, F#=1.0)
Fréquence d'image	30Hz
Pas du détecteur	12 µm
Plage spectrale	7,5 à 14 µm
Longueur focale	6,4 mm
Nombre F	F1.0
Champ de vision (FOV)	41,1° x 30,5°
Résolution spatiale (IFOV)	1,87 mrad
Distance minimale de mise au point	0,1 m (0,32 ft)
Mode de mise au point	Mise au point manuelle
Affichage de l'image	
Caméra visuelle	3264 x 2448 (8 MP)
Écran	Résolution 640 x 480, écran tactile LCD 3,5"
Luminosité de l'écran	Réglage manuel
Zoom numérique	Zoom progressif de 1,0x à 8,0x
Palettes de couleurs	Blanc chaud, Noir chaud, Arc-en-ciel, Ironbow, Rouge chaud, Fusion, Pluie, Bleu-Rouge, Alerte condensation
Palette du mode de mise au point	Au-dessus/Dessous/Intervalle
Alerte couleur	Au-dessus/Dessous/Intervalle/Isolation
Modes d'image	Thermique/Visuel/Fusion/PIP/Mélange
Mesure et analyse	
Plage de température de l'objet	Plage -20°C à 150°C (-4° F à 302°F) Plage 0°C à 650°C (32°F à 1202°F)
Précision	Max (± 2°C/3,6° F, ± 2%), pour une température ambiante de 15°C à 35°C (59°F à 95°F) et objet au-dessus de 0°C (32°F)
Outils de mesure	Point central, point chaud, point froid Personnalisable : 10 points, 1 ligne, 5 rectangles et 5 cercles
Mode niveau et plage	Automatique/Manuel/Tactile en un geste
SuperScene+	Panneau électrique, inspection de PCB
Stockage des données et connectivité	
Capacité de stockage d'images	Environ 100 000 images (8 MP)
Annotations	Note vocale : 60 secondes max ; Note texte : 200 caractères max ; Note QR code ; Note image ; Note étiquette ; Croquis
Capacité de stockage vidéo	Vidéo MP4 jusqu'à 400 h ; Vidéo radiométrique jusqu'à 50 h
Format des fichiers vidéo	Vidéo MP4 et vidéo radiométrique
Diffusion vidéo infrarouge radiométrique (compressée)	Via UVC, Wi-Fi
Carte mémoire extensible	Carte Micro SD extensible jusqu'à 64 Go
Général	
Wi-Fi	802.11 b/g/n (2,4 GHz et 5 GHz)
Bluetooth	Bluetooth 4.2

M31

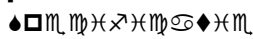
Draagbare Warmtebeeldcamera



De HIKMICRO M31 handhield camera is speciaal ontwikkeld voor temperatuurmetingen. Het apparaat is uitgerust met een thermische detector met een resolutie van 384 x 288. Hiermee kunnen medewerkers snel plekken met hoge temperatuur in de omgeving opsporen. Daarnaast ondersteunt het bij het nemen van beslissingen en draagt het bij aan een veilige werkomgeving. De camera wordt voornamelijk ingezet in diverse sectoren, zoals de bouw, HVAC en de auto-industrie.

•••••

- Thermische module met hoge gevoeligheid en resolutie van 384 x 288
- Geavanceerde technologie voor thermische beeldverwerking: Adaptieve AGC, DDE, 3D DNR
- Ondersteunt verschillende kleurpaletten
- Optische module van hoge kwaliteit met 8 MP resolutie
- Bi-spectrum beeldfusie, beeld-in-beeldweergave
- Uitgebreid temperatuurbereik: -20°C ~650°C
- Nauwkeurige temperatuurmeting: Max ($\pm 2^{\circ}\text{C}/3,6^{\circ}\text{F}$, $\pm 2\%$), voor omgevingstemperatuur 15°C tot 35°C (59°F tot 95°F) en objecten boven 0°C (32°F)
- 640 x 480 resolutie 3,5" LCD touchscreen
- Laserlicht voor lange afstand voor thermografiedoelen
- LED-verlichting maakt het apparaat tot een zaklamp wanneer nodig
- Ondersteunt 1,0x tot 8,0x continue digitale zoom



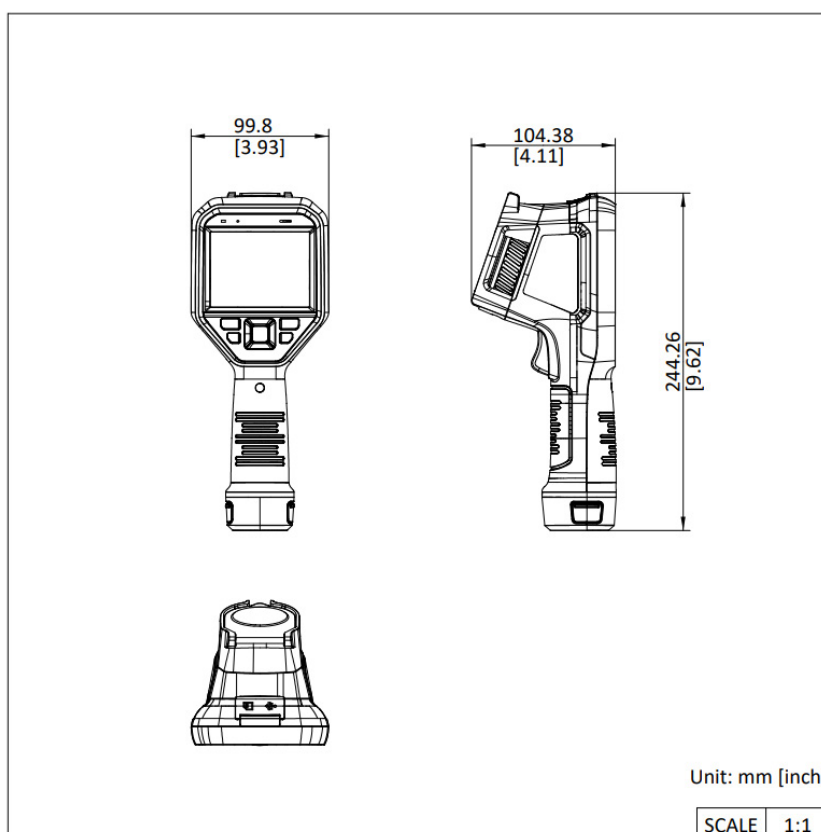
Infraroodbeeld	
IR-resolutie	384 x 288 (110.592 pixels)
SuperIR	Ja, op vastgelegde beelden
NETD	< 35 mK (@ 25 °C, F#=1.0)
Beeldfrequentie	30Hz
Detectorpitch	12 µm
Spectraal bereik	7,5 tot 14 µm
Brandpuntsafstand	6,4mm
F-nummer	F1.0
Gezichtsvel (FOV)	41,1° x 30,5°
Ruimtelijke resolutie (IFOV)	1,87 mrad
Minimale scherpstelafstand	0,1 m (0,32 ft)
Scherpstelmodus	Handmatige scherpstelling
Beeldweergave	
Digitale camera	3264 x 2448 (8 MP)
Scherm	640 x 480 resolutie, 3,5" LCD touchscreen
Schermhelderheid	Handmatig
Digitale zoom	Traploze zoom van 1,0x tot 8,0x
Kleurpaletten	Witheet, Zwartheet, Regenboog, IJzerboog, Roodheet, Fusie, Regen, Blauw-Rood, Condensatiealarm
Palet voor scherpstelmodus	Boven/onder/intervallen
Kleuralarm	Boven/onder/intervallen/isolatie
Beeldmodi	Thermisch/Visueel/Fusie/PIP/Mengen
Meting en analyse	
Bereik objecttemperatuur	Bereik -20°C tot 150°C (-4° F tot 302°F) Bereik 0°C tot 650°C (32°F tot 1202°F)
Nauwkeurigheid	Maximaal (± 2°C/3,6° F, ± 2%), bij omgevingstemperaturen van 15°C tot 35°C (59°F tot 95°F) en objecttemperaturen boven 0°C (32°F)
Meetgereedschap	Middelpunt, warmste punt, koudste punt Zelf instelbaar: 10 punten, 1 lijn, 5 rechthoeken en 5 cirkels
Niveau- en bereikmodus	Automatisch/Handmatig/Één-touch op het touchscreen
SuperScene+	Inspectie van elektrisch paneel, PCB
Opslag en communicatie van gegevens	
Capaciteit voor opslag van afbeeldingen	Ongeveer 100.000 afbeeldingen (8MP)
Annotaties	Spraaknotitie: max. 60 seconden; Tekstnotitie: max. 200 tekens; QR-code notitie; Afbeeldingsnotitie; Tagnotitie; Schets
Capaciteit voor opslag van video	MP4-video tot maximaal 400 uur; Radiometrische video tot maximaal 50 uur
Bestandsformaat video	MP4-video en radiometrische video
Radiometrische infrarood-videostreaming (gecomprimeerd)	Via UVC, Wi-Fi
Uitbreidbare geheugenkaart	Uitbreidbare 64 GB Micro SD-kaart
Algemeen	
Wi-Fi	802.11 b/g/n (2,4 GHz en 5 GHz)
Bluetooth	Bluetooth 4.2

USB-aansluiting	USB Type-C
LED-lamp	Ja
Laser	Ja, Klasse II, Golfengte: 635 nm; Vermogen: < 1 mW
Type batterij	Vervangbare en oplaadbare Li-ion batterij
Batterijduur	Ongeveer 4 uur
Oplaaftijd batterij	Volledig opgeladen in circa 4 uur
Energiebesparende modus	Ja
Beschermingsniveau	IP54
Valhoogte bij valtest	2 m (6,56 ft)
Veiligheid	IEC 61010-1
EMC	EN 301489-1, EN 301489-17, EN IEC 61000-6-2, EN IEC 61000-6-3, EN 61326-1
Trilling	2 g, IEC 60068-2-6
Garantie	3 jaar volledige productgarantie, 10 jaar op de detector en 2 jaar op de accu.
Schokbestendigheid	25 g, IEC 60068-2-27
Werktemperatuurbereik	-20°C tot 50°C (-4°F tot 122°F)
Opslagtemperatuurbereik	-40°C tot 70°C (-40°F tot 158°F)
Relatieve luchtvochtigheid	< 95% zonder condensvorming
Gewicht	Ca. 720 g (1,59 lb)
Afmetingen	244 × 100 × 104 mm (9,6 × 3,9 × 4,1 in)
Statiefbevestiging	UNC ¼"-20

•••••

HM-TP23-7QF/W-M31

•••••





 Hikmicro Industrial

 hikmicro_industrial

 HIKMICRO Industrial

 HIKMICRO

 info@hikmicrotech.com

 www.hikmicrotech.com

© Hangzhou Microimage Software Co., Ltd. All Rights Reserved.

*Note: Specifications are subject to change without notice. For the current specs,
please go to www.hikmicrotech.com