

Mini3 Mini3 Smartphone Module



The Smartphone Module is designed to inspect electrical equipment, troubleshooting HVAC problems. Equipped with functional thermal App for smartphone, the Smartphone Module enables you to get the thermal imaging on your phone.

Key Features

- Thermal resolution: 384× 288 (110,592 pixels)
- NETD: ≤ 35 mK (@ 25 °C, F#=1.0)
- Accuracy: Max ($\pm 2^{\circ}\text{C}/3.6^{\circ}\text{F}$, $\pm 2\%$)
- USB-C Interface (Android)
- 45 g Weight

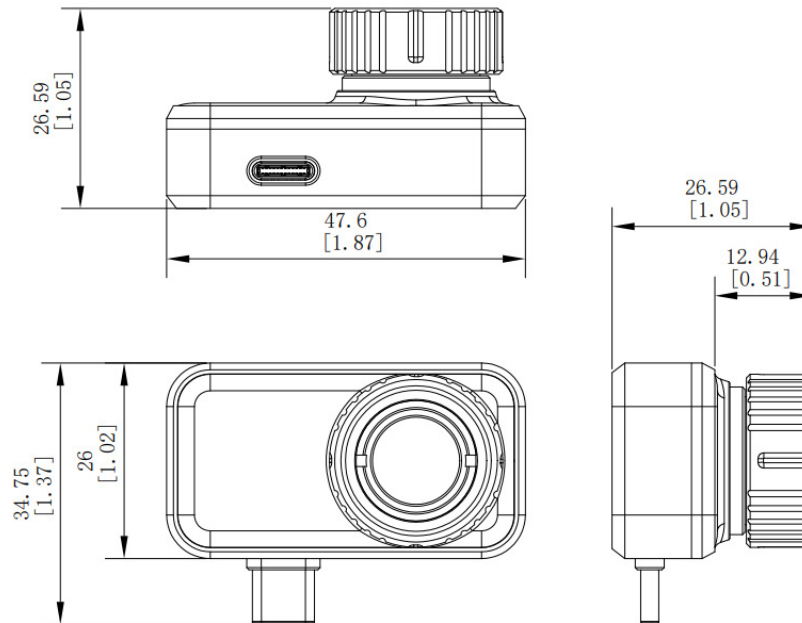
Specification

Infrared Image	
IR Resolution	384× 288 (110,592 pixels)
NETD	≤35 mK (@ 25 °C, F#=1.0)
Image Frequency	25 Hz/50 Hz (Need 8 GB RAM on the mobile devices or more if you want to enable 50 Hz)
Detector Pitch	12 μm
Spectral Range	7.5 to 14 μm
Focal Length	10 mm
F-number	F1.0
Field of View (FOV)	26° × 19°
Min. Focus Distance	0.3 m (0.98 ft)
Focus Mode	Manual Focus
Image Display	
Color Palettes	White Hot, Black Hot, Rainbow, Ironbow, Sepia, Color, Ice Fire, Rain, Red Hot, Green Hot, Dark Blue, Combined
Image Modes	Thermal
Measurement and Analysis	
Object Temperature Range	Range -20° C to 150° C (-4° F to 302°F) Range 100° C to 650° C (212°F to 1202° F)
Accuracy	Max (± 2°C/3.6° F, ± 2%), for ambient temperature 15°C to 35° C (59°F to 95°F) and object temperature above 0°C (32° F)
Measurement Tools	Center Spot, Hot Spot, Cold Spot User-definable: 3 spots, and 3 rectangles.
Level and Span Mode	Auto/Manual
General	
Interface	USB-C
Power Consumption	550 mW
Protection Level	IP40
Drop Test Height	1 m (3.28 ft)
Working Temperature Range	-10°C to 50° C (14°F to 122°F)
Storage Temperature Range	-20°C to 60° C (-4°F to 140°F)
Weight	Approx. 45 g (0.099 lb)
Dimension	47.6 × 26 × 26.59 mm (1.87 × 1.02 × 1.05 in)

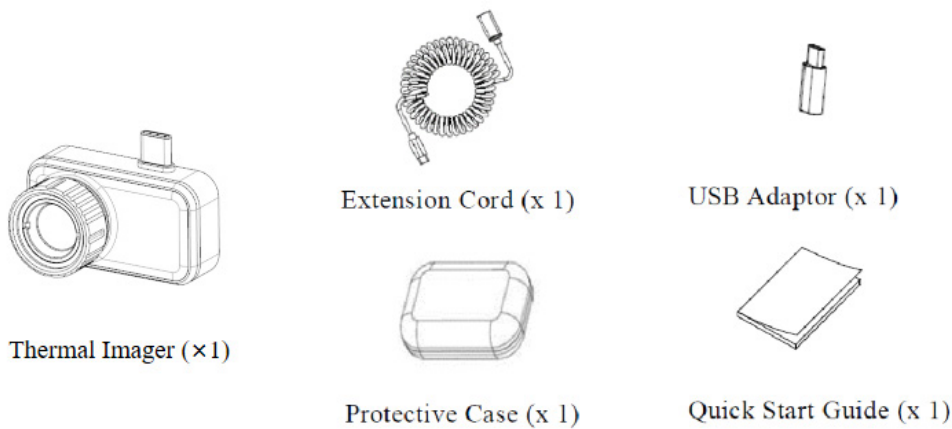
.Available Model

HM-TJ33-10RF-Mini3

.Dimension



.Packaging List



- **COMPLIANCE NOTICE:** The thermal series products might be subject to export controls in various countries or regions, including without limitation, the United States, European Union, United Kingdom and/or other member countries of the Wassenaar Arrangement. Please consult your professional legal or compliance expert or local government authorities for any necessary export license requirements if you intend to transfer, export, re-export the thermal series products between different countries.



Image infrarouge	
Résolution IR	384 × 288 (110 592 pixels)
NETD	≤35 mK (@ 25 °C, F#=1.0)
Fréquence d'image	25 Hz/50 Hz (Nécessite 8 Go de RAM sur les appareils mobiles ou plus pour activer 50 Hz)
Pas du détecteur	12 µm
Plage spectrale	7,5 à 14 µm
Longueur focale	10 mm
Ouverture (F-num)	F1.0
Champ de vision (FOV)	26° × 19°
Distance minimale de mise au point	0,3 m (0,98 pi)
Mode de mise au point	Mise au point manuelle
Affichage de l'image	
Palettes de couleurs	Blanc chaud, Noir chaud, Arc-en-ciel, Ironbow, Sépia, Couleur, Ice Fire, Pluie, Rouge chaud, Vert chaud, Bleu foncé, Combiné
Modes d'image	Thermique
Mesure et analyse	
Plage de température de l'objet	Plage : de -20°C à 150°C (-4° F à 302°F) Plage : de 100°C à 650°C (212°F à 1202° F)
Précision	Max (± 2°C/3,6° F, ± 2%), pour température ambiante de 15°C à 35° C (59°F à 95°F) et température de l'objet supérieure à 0°C (32° F)
Outils de mesure	Point central, point chaud, point froid Personnalisable : 3 points et 3 rectangles.
Mode niveau et plage	Automatique/Manuel
Général	
Connectique	USB-C
Consommation électrique	550 mW
Niveau de protection	IP40
Hauteur de chute testée	1 m (3,28 pi)
Plage de température de fonctionnement	-10°C à 50°C (14°F à 122°F)
Plage de température de stockage	-20°C à 60°C (-4°F à 140°F)
Poids	Environ 45 g (0,099 lb)
Dimensions	47,6 × 26 × 26,59 mm (1,87 × 1,02 × 1,05 po)

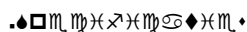
Mini3 Mini3 Smartphone Module



De Smartphone Module is ontwikkeld om elektrische apparaten te inspecteren en HVAC-problemen op te lossen. Met een handige thermische app voor de smartphone krijg je direct thermische beelden te zien op je telefoon.

• 3.5mm • 2.5mm • 1.5mm • 0.5mm • 0.2mm • 0.1mm

- Thermische resolutie: 384 × 288 (110.592 pixels)
- NETD: ≤ 35 mK (@ 25 °C, F#=1.0)
- Nauwkeurigheid: Maximaal (± 2°C/3,6°F, ± 2%)
- USB-C aansluiting (Android)
- Gewicht: 45 g



Infraroodbeeld	
IR-resolutie	384×288 (110.592 pixels)
NETD	≤35 mK (@ 25 °C, F#=1.0)
Beeldfrequentie	25 Hz/50 Hz (8 GB RAM of meer vereist op mobiele apparaten om 50 Hz te activeren)
Detector pitch	12 μm
Spectraal bereik	7,5 tot 14 μm
Brandpuntsafstand	10 mm
F-getal	F1.0
Beeldhoek (FOV)	26° × 19°
Min. scherpstelafstand	0,3 m (0,98 ft)
Focusmodus	Handmatige scherpstelling
Beeldweergave	
Kleurpaletten	Wit warm, Zwart warm, Regenboog, IJzergloed, Sepia, Kleur, Ijsvuur, Regen, Rood warm, Groen warm, Donkerblauw, Gecombineerd
Beeldmodi	Thermisch
Meting en Analyse	
Temperatuurbereik object	Bereik -20°C tot 150°C (-4° F tot 302°F) Bereik 100°C tot 650°C (212°F tot 1202° F)
Nauwkeurigheid	Max (± 2°C/3,6° F, ± 2%), bij omgevingstemperatuur 15°C tot 35° C (59°F tot 95°F) en objecttemperatuur boven 0°C (32° F)
Meetinstrumenten	Middenpunt, Warmste punt, Koudste punt Zelf in te stellen: 3 punten en 3 rechthoeken.
Niveau- en bereikmodus	Automatisch/Handmatig
Algemeen	
Interface	USB-C
Stroomverbruik	550 mW
Beschermingsgraad	IP40
Valtesthoogte	1 m (3,28 ft)
Bedrijfstemperatuurbereik	-10°C tot 50°C (14°F tot 122°F)
Opslagtemperatuurbereik	-20°C tot 60°C (-4°F tot 140°F)
Gewicht	Ca. 45 g (0,099 lb)
Afmetingen	47,6 × 26 × 26,59 mm (1,87 × 1,02 × 1,05 in)



 Hikmicro Industrial

 hikmicro_industrial

 HIKMICRO Industrial

 HIKMICRO

 info@hikmicrotech.com

 www.hikmicrotech.com

© Hangzhou Microimage Software Co., Ltd. All Rights Reserved.

*Note: Specifications are subject to change without notice. For the current specs,
please go to www.hikmicrotech.com