

## M11

### Caméra thermographique portable



La caméra thermographique portable HIKMICRO M11 est spécialement conçue pour les inspections professionnelles. Elle est équipée d'un détecteur thermique de résolution  $192 \times 144$  et d'une caméra visuelle de résolution 8MP. L'écran tactile haute résolution de 3,5 pouces affiche des images claires et nettes et simplifie les opérations de la caméra. Les modes d'imagerie comprennent les modes thermique, visuel, image dans une image de la vue optique et thermique, et la fusion des deux canaux. La M11 identifie rapidement les défauts potentiels, quantifie l'impact grâce à une mesure précise de la température et fournit une documentation détaillée pour mener à bien vos inspections de manière efficace.

#### Principale caractéristique

- Module thermique à haute sensibilité avec une résolution de  $192 \times 144$
- Prise en charge de plusieurs palettes
- Module optique de haute qualité avec une résolution de 8 MP
- Fusion d'images bi-spectre, aperçu de l'image dans l'image
- Large plage de mesure de la température :  $-20^{\circ}\text{C}$  à  $550^{\circ}\text{C}$
- Haute précision de mesure de la température : Max. ( $\pm 2^{\circ}\text{C}/3,6^{\circ}\text{F}$ ,  $\pm 2\%$ ), pour une température ambiante de  $15^{\circ}\text{C}$  à  $35^{\circ}\text{C}$  ( $59^{\circ}\text{F}$  à  $95^{\circ}\text{F}$ ) et une température de l'objet supérieure à  $0^{\circ}\text{C}$  ( $32^{\circ}\text{F}$ )
- Résolution  $640 \times 480$  Écran tactile LCD 3,5 pouces
- Complément de lumière laser à longue distance pour les cibles de thermographie
- Le supplément de lumière LED fait de l'appareil une lampe de poche dans les cas nécessaires.
- Zoom numérique continu de 1,0x à 8,0x
- Permet d'accéder à l'album à distance, de le télécharger et d'établir un rapport rapide avec l'APP.

## Spécifications

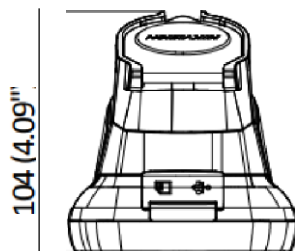
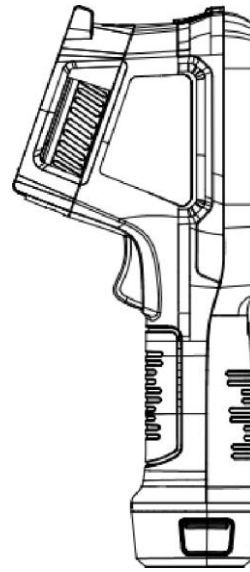
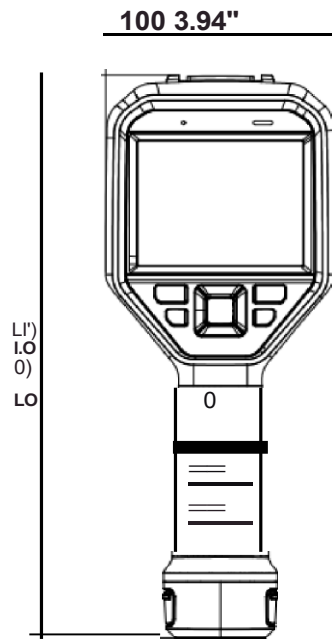
Image infrarouge	
Résolution IR	192 × 144 (27 648 pixels)
NETD	< 40 mK (@ 25°C, F#=1.0)
Fréquence des images	25 Hz
Pas du détecteur	12 µm
Gamme spectrale	7,5 µm à 14 µm
Longueur focale	6,9 mm
Numéro F	F1.0
Champ de vision (FOV)	18,8° × 14,1° (H × V)
Résolution spatiale (IFOV)	1,74 mrad
Min. Distance de mise au point	0,1 m (0,33 ft)
Mode de mise au point	Mise au point manuelle
Affichage de l'image	
Caméra visuelle	3264 × 2448 (8 MP)
Afficher	Résolution 640 × 480, écran tactile LCD de 3,5 pouces
Luminosité de l'écran	Manuel
Zoom numérique	1,0× à 8,0× en continu
Palettes de couleurs	Blanc chaud, Noir chaud, Arc-en-ciel, Arc-en-ciel, Rouge chaud, Fusion, Pluie, Bleu rouge
Palette des modes de mise au point	N/A
Alarme de couleur	N/A
Modes d'image	Thermique/Visuel/Fusion/PIP/Mise en forme
Mesure et analyse	
Plage de température de l'objet	De -20°C à 550°C (de -4°F à 1022°F)
Précision	Max (± 2°C/3,6°F, ± 2%), pour la temp. ambiante. 15°C à 35°C (59°F à 95°F) et objet température supérieure à 0°C (32°F)
Outils de mesure	Point central, point chaud, point froid Définissable par l'utilisateur : 10 points, 1 ligne et 3 rectangles.
Mode Niveau et Span	Écran tactile Auto/Manuel/1-Tap
Stockage et communication des données	
Supports de stockage	Carte Micro SD amovible de 16 Go
Capacité de stockage d'images	Environ 60 000 images
Annotations	Note vocale : Max. 60 secondes ; Note de texte : Max. 200 caractères
Capacité de stockage vidéo	Environ 15 heures
Format du fichier vidéo	Vidéo MP4
Général	
Wi-Fi	802.11 b/g/n (2,4 GHz et 5 GHz)
Bluetooth	Bluetooth 4.2
Interface USB	USB Type-C
Lumière LED	Oui
Laser	Oui, Classe II, Longueur d'onde : 635 nm ; Puissance : < 1 mW
Type de batterie	Batterie Li-ion interchangeable et rechargeable

Durée de fonctionnement de la batterie	Environ 6 heures
Temps de charge de la batterie	Environ 4 heures à pleine charge
Niveau de protection	IP54
Hauteur de l'essai de chute	2 m (6,56 ft)
Sécurité	IEC 61010-1
EMC	EN 50130-4, EN 55032, EN IEC 61000-3-2, EN 61000-3-3
Vibration	1 g, IEC 60068-2-6
Choc	15 g, IEC 60068-2-27
Plage de températures de travail	De -10°C à 50°C (de -4°F à 122°F)
Plage de température de stockage	De -20°C à 70°C (de -4°F à 158°F)
Humidité relative	< 95% sans condensation
Poids	Environ 660 g (1,46 lb)
Dimension	245 mm × 100 mm × 104 mm (9,6" × 3,9" × 4,1")
Montage du trépied	UNC ¼"-20

▪ **Modèle disponible**

M11

▪ **Dimension**



## ▪ Accessoire

### ▪ En option



Support de montage sur  
trépied HM-2925ZJ-TM01-  
BRACKET



Batterie M Series  
E097-13-1S1P26650



Socle de charge M  
Series HM-  
5202ZC



Pochette de la série  
M/G/SP HM-SP01-  
POUCH

AVIS DE CONFORMITÉ : Les produits de la gamme thermique peuvent être soumis à des contrôles d'exportation dans divers pays ou régions, y compris, mais sans s'y limiter, aux États-Unis, dans l'Union européenne, au Royaume-Uni et/ou dans d'autres pays membres de l'Arrangement de Wassenaar. Si vous avez l'intention de transférer, d'exporter ou de réexporter les produits de la gamme thermique d'un pays à l'autre, veuillez consulter votre expert en droit ou en conformité ou les autorités gouvernementales locales pour connaître les exigences en matière de licence d'exportation.